

5. Ergebnis

5.1. Architektur

Das möglich erscheinende Finanzierungsvolumen erforderte weitere Überlegungen zur Einsparung. Da bei der Haustechnik keine sinnvollen und dramatischen Möglichkeiten offen waren, wurde das Bauvolumen auf weitere Verringerung hin untersucht.

Durch eine neue Organisation der Gästezimmer, die Staffelung des Hausquerschnittes und Umbau des Erdgeschosses konnte das Bauvolumen um 15% verringert werden. Diese kompaktere Ausführung der Gästezimmer war vertretbar, weil aus der Nutzerhebung bekannt war, dass normalerweise die maximale Belegung nur selten auftritt und damit der gewünschte Komfort einer möglichst ungestörten Nachtruhe weitgehend gesichert werden kann.

Die momentanen Belegungszahlen zeigen deutlich, dass die meiste Zeit der Saison die Auslastung 30 – 50% beträgt. Die wenigen Wochenenden im Jahr, an denen 140 und mehr Gäste am Schiestlhaus übernachten (u.a. große Pilgergruppen auf dem Weg nach Mariazell!), können ohnehin nur unter Aufbietung sämtlicher Raum-Reserven (Stube, Wintergarten, Winterraum, Gang) bewältigt werden.

Neben der Kostenreduktion ergeben sich auch konzeptionelle Verbesserungen. Durch die Höhenstaffelung der Räume (von hohen Aufenthaltsräumen im Süden nach Norden abfallend zu den Nebenräumen) wird der solare Eintrag und die Belichtung verbessert, aber wichtiger noch die Großzügigkeit der Raumwirkung und der Bezug nach Außen gestärkt.

Auch die größeren Schlafräume im Obergeschoss gewinnen eine neue räumliche Qualität durch die höhenmäßige Staffelung. Trotz der relativ hohen Zahl der Betten bekommt der Raum durch die Abstufung und die quergerichtete Möblierung (Bett-Kasten-Modul) eine Strukturierung, die mehr Privatheit vermittelt, als die üblichen durchgehenden Massenlager auf Schutzhütten.

Die vormalige Wintergartengalerie im Obergeschoss wird durch einen Balkon ersetzt, der zwar baupolizeilich Fluchtweg ist, aber eigentlich an schönen Tagen einen ruhigen Platz an der Sonne bietet.

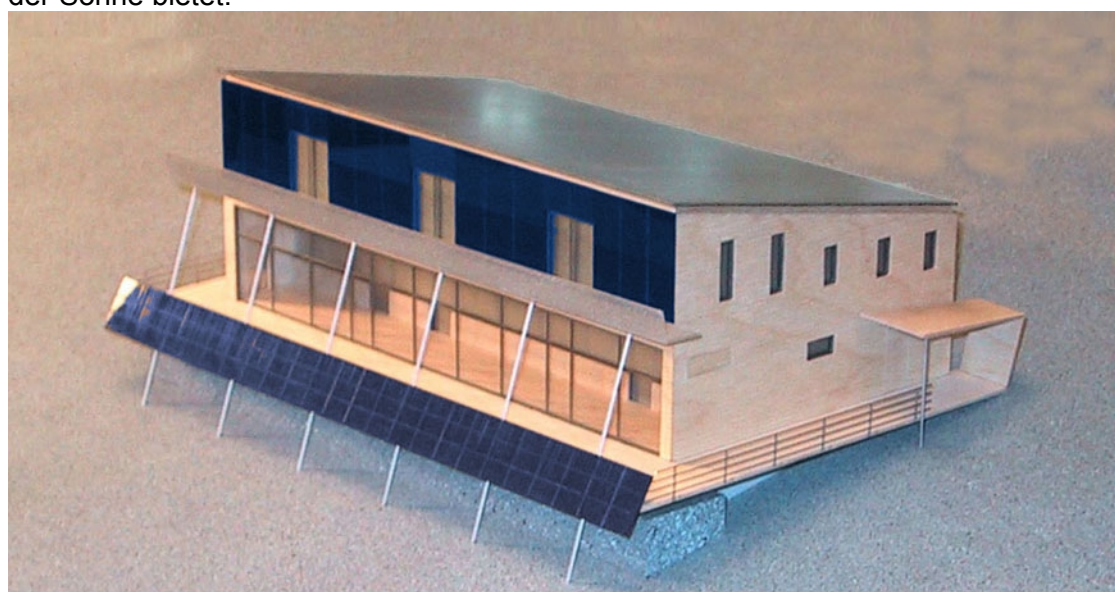


Abbildung: Modell Neubau Schiestlhaus

Durch die TRNSYS –Simulation der Zwischenstufe 2 wurde deutlich, dass die Küche wegen der großen inneren Wärmequellen leicht zur Überhitzung neigt. Um den Lüftungsaufwand und damit den Stromverbrauch nicht in unrealistische und unökologische Bereiche zu treiben, war es sinnvoll, die Küche wieder an die Außenfassade mit direkter, natürlicher Lüftungsmöglichkeit, zu legen.

In diesem Zusammenhang wurde generell auf gute und direkte Querlüftungsmöglichkeit geachtet, so dass an besonders heißen Sommertagen eine einfache und ökologische Kühlung des Hauses auch in den Nachtstunden gesichert ist. Weitere Verbesserungen waren die Umlegung der Toilettengruppe in die Kernzone und die Schaffung gut positionierter und größerer Lagerräume im Sockelgeschoss.

In den Gaststuben gelang die Beibehaltung der geforderten Sitzplatzzahl durch genaue und abgestimmte Möblierung. Die mögliche Teilung für Seminarbetrieb wurde weiter ausdifferenziert und mit der Konstruktion zur Deckung gebracht.

Bei den Fassaden wurde vor allem die Südseite weiterentwickelt. Am Baukörper gibt es die klare dreiteilige Zonierung mit massivem Sockel, voll verglastem Erdgeschoss und geschlossener Kollektorfassade im Obergeschoss.

Davor wurde mit der neuen Tragstruktur für den Balkon auch eine einfache Unterkonstruktion für die Terrassenbrüstung und verstellbare Photovoltaikpaneele und auch für Sonnenschutzsegel geschaffen.

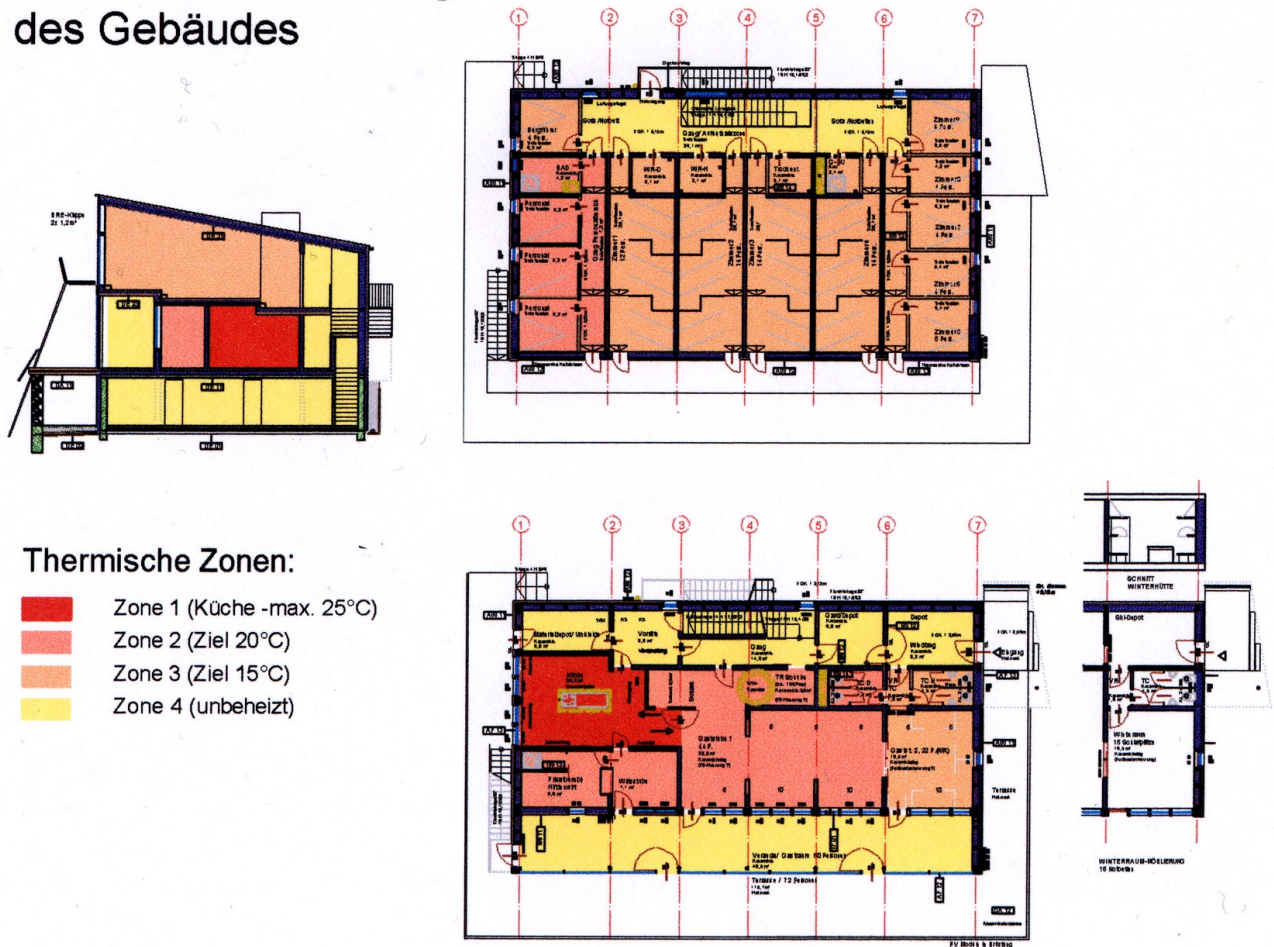
An der Eingangsseite im Osten, also an der Leeseite der Hauptwindrichtung wurde ein Flugdach mit Rückwand eingeführt, um den Zugang, die Schneesicherheit weiter zu verbessern.

Insgesamt scheint mit dem vorliegenden Entwurf eine abgestimmte und ausgewogene Konzeption zwischen technisch-finanziell Möglichem, ökologischem Anspruch und innovativer räumlich-konzeptioneller Qualitätssteigerung gelungen zu sein.

5.1.1. Raumkonzept

Abbildung: Schema Klimazonen, Staffelung der Raumhöhen.

Abbildung: Thermische Zonierung des Gebäudes



Thermische Zonen:

- Zone 1 (Küche -max. 25°C)
- Zone 2 (Ziel 20°C)
- Zone 3 (Ziel 15°C)
- Zone 4 (unbeheizt)

5.1.2. Bauteil - Aufbauten

Die Bauteilaufbauten sind in Passivhausstandard konzipiert.

Die Parameter für die Baustoffauswahl waren die ökologische Verträglichkeit und Verfügbarkeit am Markt im Vergleich zu den Kosten.

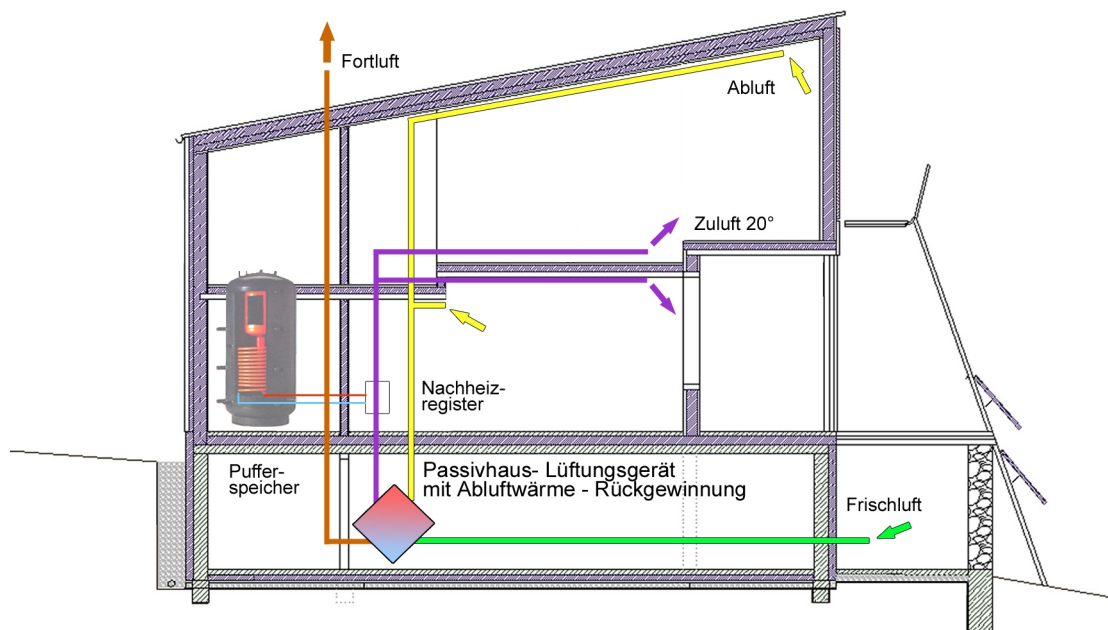
Bei den Aufbauten waren die extremen klimatischen Beanspruchungen in dieser Höhenlage (vor allem Windangriff), Bauteilgewichte, die Vorfertigung, die Logistik und der Bauablauf ein Bündel von Parametern.

Der vollständige Aufbautenkatalog ist im Anhang zu finden.

5.2. Haustechnik - Konzept

Abb. Diagramm Zielvorstellung Variante 1: Haus mit kompletter Lüftungsanlage und Abluftwärmerückgewinnung

Lüftungsanlage / Heizung



Anmerkung: Bei der Abbildung handelt es sich um ein Schema. Die Anordnung der haustechnischen Geräte entspricht nicht der realen Position im Haus.

Vorbemerkung solar4alpin:

Auswahl des Heizungssystems:

Ziel des Projektes war es die Passivhaustechnologie anzuwenden und das gesamte Haus über die Lüftungsanlage zu heizen. Das heißt, dass die Aufenthaltsräume ausschließlich mit temperierter Zuluft geheizt werden und mit Ausnahme der Wasch- und Trockenräume im OG keine zusätzlichen Heizflächen im Haus vorgesehen sind.

In speziellen Abluftwärmetauschern wird ein Teil der Wärme aus der Abluft wieder der Zuluft zugeführt. Der Restheizbedarf wird durch Nachheizregister aus dem Warmwasserboiler zu Verfügung gestellt.

Dieser Boiler wird großteils aus den fassadenintegrierten TK (Thermischen Kollektoren) gespeist mit einer Backupsicherung durch den Holzherd in der Küche.

Zur Absicherung der Zielvorstellung wurden im Vorfeld 4 Varianten aufgestellt und abgeschätzt.

Wichtige Parameter bei der Variantenaufstellung waren Energieeffizienz, Herstellkosten, Stromverbrauch. Der Stromverbrauch und die angepeilte Voldeckung aus solarer Energie hat sich in den Voruntersuchungen als eine der kritischen Größen herausgestellt.

Liste der Heizungs-Varianten:

Parameter	Variante 1	Variante 2	Variante 3	Variante 4
Ausstattungs-Grad	Zielvorstellung Voll-Lüftung	Teillüftung OG	Lüftung nur EG	Vergleich mit konventioneller Ausstattung
EG Lüftungsanlage	Wirtswohnung Stube 1+2 Küche WC 15°	Wirtswohnung Stube 1+2 Küche WC 15°	Wirtswohnung Stube 1+2 Küche WC Abluft	Nur Küchenabluft lt. Norm WC nur Abluft wegen Geruch
EG Radiator	-	-	WC 15°	Wirtswohnung, Stube 1+2
OG Lüftungsanlage	Alle Zimmer 15°	Nur Kernzimmer Süd Waschräume nur Abluft	Waschräume nur Abluft	Waschräume nur Abluft
OG Radiator	Nur Trocken- und Waschräume 20° (Zusatzheizg. mit Überschusswärme)	Zimmer auf Ost- und Westseite Und Waschräume	Alle Zimmer und Waschräume	Alle Zimmer und Waschräume
KG Lüftungsanlage	ARA			ARA Abluft Frostsicherung
KG Radiator	Frostsicherung (u. Überschusswärme)	Frostsicherung ARA	Frostsicherung ARA	
Stromverbr. f. Heiz. an Sommer Spitzentag	10,47 kWh/d	9,73 kWh/d	8,04 kWh/d	5,38 kWh/d
Stromverbr. f. Heiz. an Sommer Wochentag	6,45 kWh/d	5,75 kWh/d	4,14 kWh/d	2,50 kWh/d

AWR: Abluft Wärme Rückgewinnung

ARA: Abwasser Reinigungs- Anlage

Zusammenfassung:

Die Stromverbräuche zwischen der Zielvariante mit kompletter Lüftungsanlage und den Varianten 2 und 3 differieren relativ wenig. Die Kosteneinsparungen für die Varianten 2 und 3 werden relativ gering eingeschätzt, da praktisch 2 Systeme mit Steuerung errichtet werden müssten. Es wurde also für die folgenden Bemessungen und Simulationen die Variante 1 weiterverfolgt.

Zum Vergleich (Variante 4) wurde ein relativ konventionelles System mit Radiatorheizung für alle Aufenthaltsräume angenommen, wobei aber auch hier für Küche und Trockentoiletten eine Lüftungsanlage wegen der Arbeitnehmerschutzverordnung und aus Gründen der Geruchsvermeidung vorgesehen werden musste.

Die Berechnungsergebnisse (Wärmebilanzen, Heizlast) der beiden Vergleichsvarianten 1 und 4 sind unter Punkt 5.4.2. zu finden.

5.2.1. Projekt Heizung – Lüftung – Wasser

DI Elmar Wimmer

Die extreme Lage (2.153m Seehöhe in der Hochschwabgruppe) und die Ideologie des Schutzhüttenkonzepts (kontrollierte Frischluft / autarke Energieversorgung / Passivhaustechnologie) erfordert ein gewerkübergreifendes und innovatives Gesamtkonzept der gesamten haus- und elektrotechnischen Anlagen.

Auf Grund der eingesetzten Passivhaustechnologien, der definierten thermischen Nutzungszonen, des vorgelagerten Wintergartens als thermischer Puffer und durch den Einsatz von kontrollierten Be- und Entlüftung mittels Lüftungsgeräten mit hocheffizienten Wärmerückgewinnungssystemen kann die Schutzhütte bei Vollbelegung thermisch autark für die Raumbeheizung betrieben werden.

5.2.2. Thermische Energiegewinnungsanlagen

5.2.2.1. Thermische Solaranlage

Die Südfassade der neuen Schutzhütte wird als Energie-Fassadensystem ausgebildet, wobei 48,8 m² für die thermische Energiegewinnung mittels fassadenintegrierten Solarkollektoren vorgesehen sind.

Für die thermisch-solare Energiegewinnung wurden Simulationsrechnungen (Simulationsprogramm für thermische Sonnenenergieanlagen Polysun 3.3) mit folgenden Kollektoren durchgeführt:

- Thermolux Lux 2000 – 6R
- Thermosolar Heliostar 400 V/A
- SIKO Integral 06
- NET Korona

Die Anlage wurde auf der Basis von Wetterdaten (Klimadaten Hochschwab, nach Mittelwerten der Globalstrahlung und Außenlufttemperatur von Dr. Krec / Stundenwerte) simuliert. Der Zeitschritt für die Simulation liegt je nach Situation zwischen einer Sekunde und einer Stunde. Es werden nur elementar-physikalische Modelle ohne empirische Korrekturfaktoren verwendet.

Basisdaten der Simulation:

Pufferspeichervolumen	2.500	[t]
Kombi-Warmwasserspeicher	560	[t]
Warmwasserverbrauch p.d.	500	[lt./d]
Warmwassertemperatur	50	[°C]
Kollektorfläche	41	[m ²]
Kollektortypen	Variante 1-4	
Gebäudeheizlast	ca. 6-8	kW
interne Last	bis zu 20	kW
Feststoffbrennkessel / Stückgut	10	kW

Tabelle: Basisdaten der Simulation

Die Berechnungsfläche wurde mit der maximal zur Verfügung stehende Fläche (48,8 m²) angenommen, unabhängig davon, ob sich eine ganzzahlige Modulanzahl ergibt; für die Simulation wurde die max. mögliche Absorberfläche herangezogen

Kollektor-Beschreibungen

Die Berechnungen wurden auf Basis der Kollektortestberichte des Institut für Solartechnik SPF (Hochschule Rapperswil HSR, Oberseestrasse 10, CH-8640 Rapperswil) durchgeführt. In den folgenden Kapiteln befinden sich Testberichte für die simulierten Kollektoren

- Thermolux Lux 2000 – 6R LTS Nr. 374
- Thermosolar Heliostar 400 V/A LTS Nr. 239
- SIKO Integral 06 LTS Nr. 346
- NET Korona LTS Nr. 374

5.2.2.1.1. Thermolux LUX 2000-6R

1. Folgende Tests wurden durchgeführt

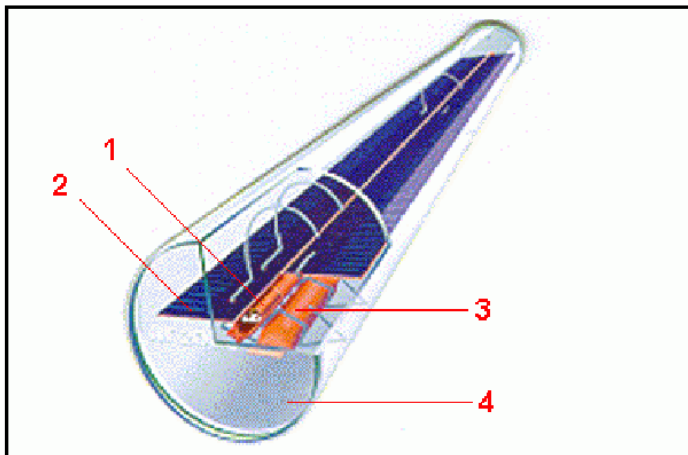
Test	geprüft?	Abschnitt	Ausführender Bericht*
Qualitätsprüfung nach ISO	Ja	3	C239QPISO
Qualitätsprüfung nach prEN	Ja	3	
Messung der Stagnationstemperatur	Nein	3.1	LTS C239
Wirkungsgradmessung nach SPF	Ja	4.1	
Wirkungsgradmessung nach ISO, DIN, prEN	Nein	4.1	
Winkelfaktor (IAM)	Ja	4.4	
Messung des Druckverlustes	Nein	4.5	
Messung der Wärmekapazität	Nein	4.6	
Messung der Zeitkonstante	Nein	4.6	

* = beim Hersteller anfragen!

2. Kollektor-Beschreibung

Kontakt	ThermoLUX GmbH, D-55438 Stromberg Tel. +49 (06724) 607-174, Fax +49 (06724) 607-170
Vertrieb in *	CH, DE, AT, FR, BE, GB, IT, GR, ES, DK, CA, CY, BG, CZ, YU
Kollektorbauart	Vakuumpippenkollektor mit Koaxialrohr, direkt durchströmt
Kollektortyp	Vakuumpippenkollektor direkt durchströmt
Montagemöglichkeit *	Schrägdach-Aufbau, Flachdach-Aufbau, Flachdach-Aufbau mit Ständer, Fassaden-Montage
Nennvolumenstrom *	90 l/h
Absorberbeschichtung *	Schwarzchrom auf Nickel auf Kupfer "mti"
Flächen (Absorber-, Apertur-, Brutto-)	1.050 m ² , 1.103 m ² , 1.535 m ²
Brutto: L x B x H (in m)	2.120 x 0.724
Gewicht mit Abdeckung *	35 kg

* = Herstellerangaben



Legende

- 1 Koaxialrohr
- 2 Absorber
- 3 Getter
- 4 Abdeckung

3. Qualitätsprüfung und Qualitätslabel

Der Kollektor ist qualitätsgeprüft nach ISO 9806-2 und prEN 12975-2.

Der Kollektor trägt das Qualitätslabel C23999

3.1 Stagnationstemperatur

Normwerte nach ISO 9806-2 und prEN 12975-2: 30°C / 1000 W/m ²

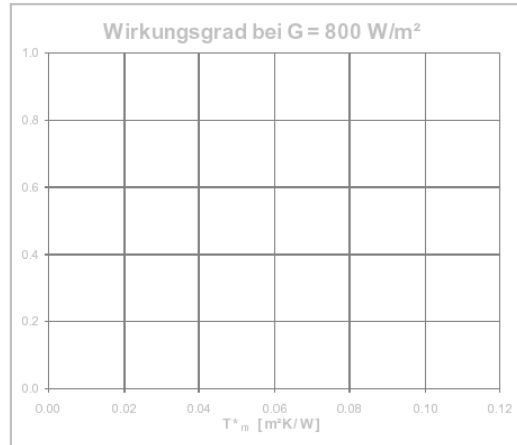
4. Leistungsdaten (Prüfvolumenstrom: 103 l/h)

4.1 Wirkungsgradkennlinie

Messung mit Bewindung (nach ISO, DIN, prEN)

Bezugsfläche:	Absorber	Apertur	Brutto
η_0 (-)			
a_1 (W/m ² K)			
a_2 (W/m ² K ²)			

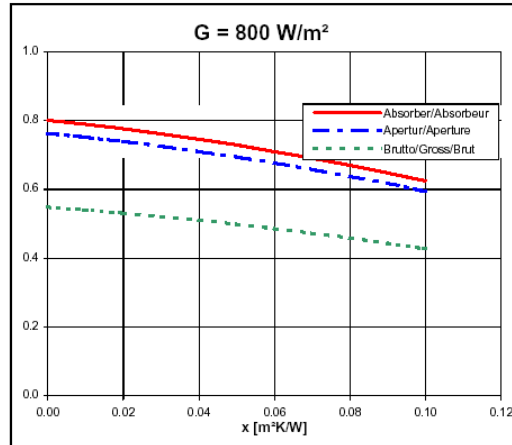
$\eta(T_m^*) = \eta_0 - a_1 \cdot T_m^* - a_2 \cdot G \cdot T_m^{*2}$ [$T_m^* = (t_m - t_a)/G$]
 t_m : mittl. Fluidtemp, t_a : Umgebungstemperatur, G: Bestrahlungsstärke



Messung ohne Bewindung (nach SPF-Messvorschrift)

Bezugsfläche:	Absorber	Apertur	Brutto
c_0 (-)	0.801	0.763	0.548
c_1 (W/m ² K)	1.13	1.08	0.77
c_2 (W/m ² K ²)	0.0080	0.0076	0.0055

$\eta(x) = c_0 - c_1 \cdot x - c_2 \cdot G \cdot x^2$ [$x = (t_m - t_a)/G$]
 t_m : mittl. Fluidtemp, t_a : Umgebungstemperatur, G: Bestrahlungsstärke



4.2 Charakteristische Wirkungsgradwerte (senkrechte Einstrahlung, G = 800 W/m²)

Bezugsfläche:	Absorber	Apertur	Brutto
η ($T_m^* = 0.00$)			
η ($T_m^* = 0.05$)			
η ($T_m^* = 0.10$)			

Bezugsfläche:	Absorber	Apertur	Brutto
η ($x = 0.00$)	0.80	0.76	0.55
η ($x = 0.05$)	0.73	0.69	0.50
η ($x = 0.10$)	0.62	0.59	0.43

4.3 Leistungstabelle (Leistung je Kollektor in Watt, senkrechte, direkte Einstrahlung)

	400 W/m ²	700 W/m ²	1000 W/m ²
$t_m - t_a = 10$ K			
$t_m - t_a = 30$ K			
$t_m - t_a = 50$ K			

	400 W/m ²	700 W/m ²	1000 W/m ²
$t_m - t_a = 10$ K	324	576	828
$t_m - t_a = 30$ K	293	546	798
$t_m - t_a = 50$ K	256	508	761

4.4 Winkelfaktor (IAM)

	0°	10°	20°	30°	40°	50°	60°	70°	80°	90°
$K(\Theta)_{long}$	1.0					0.94				0.0
$K(\Theta)_{trans}$	1.0					1.03				0.0

4.5 Druckverlust in Pa (Prüfmedium 33.3% Ethylenglykol)

	100 l/h	150 l/h	250 l/h	350 l/h	500 l/h
20°C					
60°C					
80°C					

4.6 Wärmekapazität und Zeitkonstante

Wärmekapazität (kJ/K)	Zeitkonstante (s)

SPF
 Hochschule Rapperswil HSR
 Oberseestr. 10
 CH-8640 Rapperswil
<http://www.solarenergy.ch>

5.2.2.1.2. Thermosolar Heliostar 400 V/A

1. Folgende Tests wurden durchgeführt

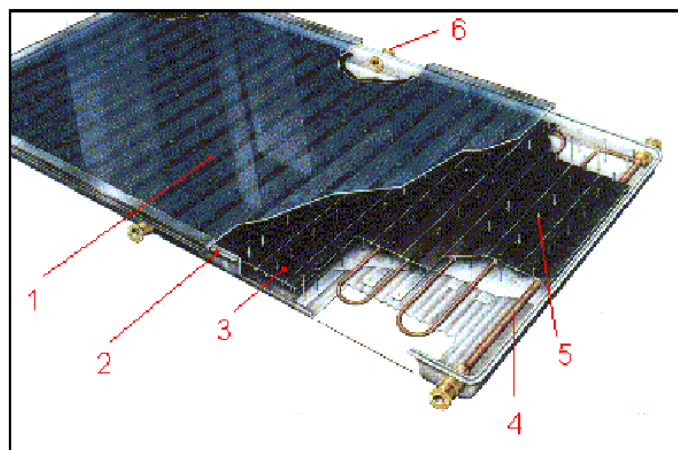
Test	geprüft?	Abschnitt	Ausführlicher Bericht*
Qualitätsprüfung nach ISO	Nein	3	LTS075
Qualitätsprüfung nach EN			
Messung der Stagnationstemperatur	Nein	3.1	
Wirkungsgradmessung nach SPF	Ja	4.1	
Wirkungsgradmessung nach ISO, DIN, EN	Nein	4.1	
Winkelfaktor (IAM)	Ja	4.4	
Messung des Druckverlustes	Nein	4.5	
Messung der Wärmekapazität	Nein	4.6	
Messung der Zeitkonstante	Nein	4.6	

* = beim Hersteller anfragen!

2. Kollektor-Beschreibung

Kontakt	thermo solar Systemtechnik GmbH, D-93055 Regensburg Tel. +49 (0941) 4 65 03-0, Fax +49 (0941) 4 65 03-54
Vertrieb in *	CH, DE, AT
Kollektorbauart	Einbaukollektor flach, Zusatzisolierung u. Teilvakuum (p=0.1mbar bei 20°C)
Kollektortyp	1 Abdeckung, selektiver Absorber
Montagemöglichkeit *	Einbau, Aufbau, Flachdachaufbau mit Ständer
empfohlener Volumenstrom *	100 l/h
Absorberbeschichtung *	Nickelpigmentiertes Aluminiumoxid
Flächen (Absorber-, Brutto-)	1.717 m ² , 2.03 m ²
Brutto: L x B x H (in m)	2.01 x 1.01
Gewicht mit Abdeckung *	60 kg

* = Herstellerangaben



Legende

- 1 Abdeckung
- 2 Gehäusewanne
- 3 Absorber
- 4 Wärmeträgerrohr, Kupfer
- 5 Stützelemente
- 6 Vakuumsauganschluss

3. Qualitätsprüfung und Qualitätslabel

Der Kollektor wurde nicht qualitätsgeprüft.

3.1 Stagnationstemperatur

Normwerte nach ISO 9806-2 und prEN 12975-2: 30°C / 1000 W/m ²

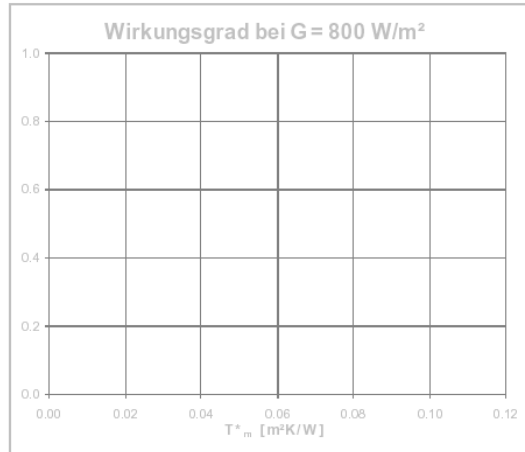
4. Leistungsdaten

4.1 Wirkungsgradkennlinie

Messung mit Bewindung (nach ISO, DIN, prEN)

Bezugsfläche:	Absorber	Apertur	Brutto
η_0 (-)			
a_1 (W/m ² K)			
a_2 (W/m ² K ²)			

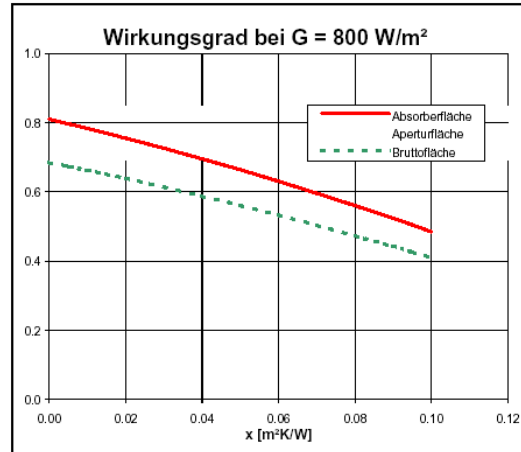
$\eta(T_m^*) = \eta_0 - a_1 \cdot T_m^* - a_2 \cdot G \cdot T_m^{*2}$ [$T_m^* = (t_m - t_a)/G$]
 t_m : mittl. Fluidtemp, t_a : Umgebungstemperatur, G: Bestrahlungsstärke



Messung ohne Bewindung (nach SPF-Messvorschrift)

Bezugsfläche:	Absorber	Apertur	Brutto
c_0 (-)	0.810		0.685
c_1 (W/m ² K)	2.61		2.21
c_2 (W/m ² K ²)	0.0080		0.0068

$\eta(x) = c_0 - c_1 \cdot x - c_2 \cdot G \cdot x^2$ [$x = (t_m - t_a)/G$]
 t_m : mittl. Fluidtemp, t_a : Umgebungstemperatur, G: Bestrahlungsstärke



4.2 Charakteristische Wirkungsgradwerte (senkrechte Einstrahlung, G = 800 W/m²)

Bezugsfläche:	Absorber	Apertur	Brutto
η ($T_m^* = 0.00$)			
η ($T_m^* = 0.05$)			
η ($T_m^* = 0.10$)			

Bezugsfläche:	Absorber	Apertur	Brutto
η ($x = 0.00$)	0.81		0.69
η ($x = 0.05$)	0.66		0.56
η ($x = 0.10$)	0.49		0.41

4.3 Leistungstabelle (Leistung je Kollektor in Watt, senkrechte, direkte Einstrahlung)

	400 W/m ²	700 W/m ²	1000 W/m ²
$t_m - t_a = 10$ K			
$t_m - t_a = 30$ K			
$t_m - t_a = 50$ K			

	400 W/m ²	700 W/m ²	1000 W/m ²
$t_m - t_a = 10$ K	510	927	1'345
$t_m - t_a = 30$ K	410	827	1'244
$t_m - t_a = 50$ K	298	715	1'132

4.4 Winkelfaktor (IAM)

	0°	10°	20°	30°	40°	50°	60°	70°	80°	90°
$K(\Theta)_{trans}$	1.0					0.92				0.0
$K(\Theta)_{long}$	1.0					0.92				0.0

4.5 Druckverlust in Pa (Prüfmedium 33.3% Ethylenglykol)

	100 l/h	150 l/h	250 l/h	350 l/h	500 l/h
20°C					
60°C					
80°C					

4.6 Wärmekapazität und Zeitkonstante

Wärmekapazität	Zeitkonstante

SPF
 Ingenieurschule Rapperswil ITR
 Oberseeestr. 10
 CH-8640 Rapperswil
<http://www.solarenergy.ch>

5.2.2.1.3. SIKO Integral 06

1. Folgende Tests wurden durchgeführt

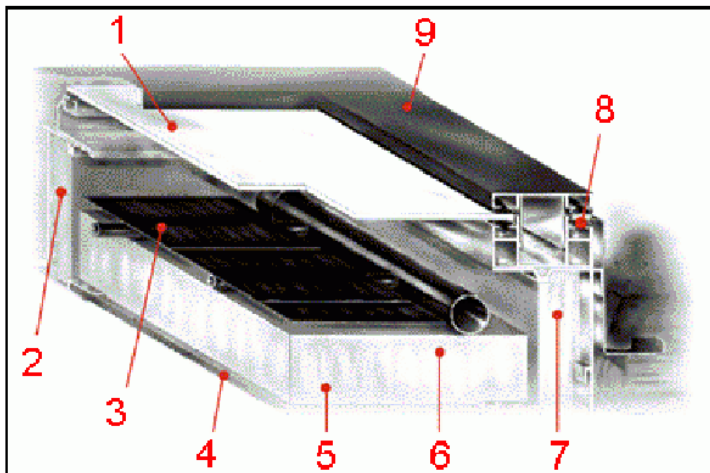
Test	geprüft?	Abschnitt	Ausführlicher Bericht*
Qualitätsprüfung nach ISO	Nein	3	LTS C346 C346LPEN
Qualitätsprüfung nach prEN	Nein	3	
Messung der Stagnationstemperatur	Nein	3.1	
Wirkungsgradmessung nach SPF	Ja	4.1	
Wirkungsgradmessung nach ISO, DIN, prEN	Ja	4.1	
Winkelfaktor (IAM)	Ja	4.4	
Messung des Druckverlustes	Nein	4.5	
Messung der Wärmekapazität	Nein	4.6	
Messung der Zeitkonstante	Nein	4.6	

* = beim Hersteller anfragen!

2. Kollektor-Beschreibung

Kontakt	Siko Energiesysteme, A-6200 Jenbach Tel. +43 (05244) 64466, Fax +43 (05244) 64465
Vertrieb in *	CH,DE,AT,IT,SI,HR
Kollektorbauart	Flachkollektor
Kollektortyp	1 Abdeckung, selektiver Absorber
Montagemöglichkeit *	Schrägdach-Einbau, Schrägdach-Aufbau, Flachdach-Aufbau, Flachdach-Aufbau mit Ständer, Fassaden-Montage
Nennvolumenstrom *	180 l/h
Absorberbeschichtung *	TiNOX
Flächen (Absorber-, Apertur-, Brutto-)	5.264 m ² , 5.350 m ² , 6.370 m ²
Brutto: L x B x H (in m)	2.030 x 3.138 x 0.135
Gewicht mit Abdeckung *	164 kg

* = Herstellerangaben



Legende

- 1 Abdeckung
- 2 Rahmen
- 3 Absorber
- 4 Rückwand
- 5 Wärmedämmung
- 6 Wärmedämmung
- 7 Wärmedämmung, seitlich
- 8 Dichtung, EPDM
- 9 Abdeckleiste Klipsprofil

3. Qualitätsprüfung und Qualitätslabel

Der Kollektor wurde nicht qualitätsgeprüft.

3.1 Stagnationstemperatur

Normwerte nach ISO 9806-2 und prEN 12975-2: 30°C / 1000 W/m ²

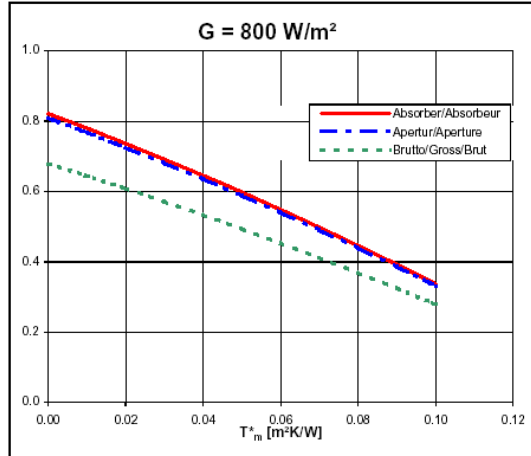
4. Leistungsdaten (Prüfvolumenstrom: 252 l/h)

4.1 Wirkungsgradkennlinie

Messung mit Bewindung (nach ISO, DIN, prEN)

Bezugsfläche:	Absorber	Apertur	Brutto
η_0 (-)	0.822	0.809	0.679
a_1 (W/m ² K)	4.13	4.06	3.41
a_2 (W/m ² K ²)	0.0090	0.0089	0.0074

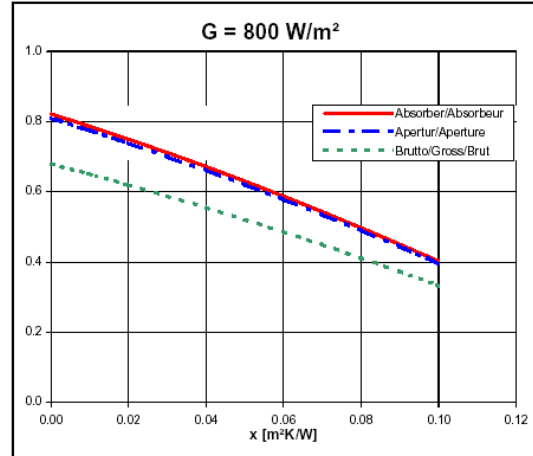
$\eta(T_m^*) = \eta_0 - a_1 \cdot T_m^* - a_2 \cdot G \cdot T_m^{*2}$ [$T_m^* = (t_m - t_a)/G$]
 t_m : mittl. Fluidtemp, t_a : Umgebungstemperatur, G: Bestrahlungsstärke



Messung ohne Bewindung (nach SPF-Messvorschrift)

Bezugsfläche:	Absorber	Apertur	Brutto
c_0 (-)	0.822	0.809	0.679
c_1 (W/m ² K)	3.48	3.42	2.87
c_2 (W/m ² K ²)	0.0090	0.0089	0.0074

$\eta(x) = c_0 - c_1 \cdot x - c_2 \cdot G \cdot x^2$ [$x = (t_m - t_a)/G$]
 t_m : mittl. Fluidtemp, t_a : Umgebungstemperatur, G: Bestrahlungsstärke



4.2 Charakteristische Wirkungsgradwerte (senkrechte Einstrahlung, G = 800 W/m²)

Bezugsfläche:	Absorber	Apertur	Brutto
η ($T_m^* = 0.00$)	0.82	0.81	0.68
η ($T_m^* = 0.05$)	0.60	0.59	0.49
η ($T_m^* = 0.10$)	0.34	0.33	0.28

Bezugsfläche:	Absorber	Apertur	Brutto
η ($x = 0.00$)	0.82	0.81	0.68
η ($x = 0.05$)	0.63	0.62	0.52
η ($x = 0.10$)	0.40	0.40	0.33

4.3 Leistungstabelle (Leistung je Kollektor in Watt, senkrechte, direkte Einstrahlung)

	400 W/m ²	700 W/m ²	1000 W/m ²
$t_m - t_a = 10$ K	1'509	2'807	4'105
$t_m - t_a = 30$ K	1'036	2'334	3'632
$t_m - t_a = 50$ K	525	1'823	3'122

	400 W/m ²	700 W/m ²	1000 W/m ²
$t_m - t_a = 10$ K	1'543	2'841	4'139
$t_m - t_a = 30$ K	1'139	2'437	3'735
$t_m - t_a = 50$ K	696	1'995	3'293

4.4 Winkelfaktor (IAM)

	0°	10°	20°	30°	40°	50°	60°	70°	80°	90°
$K(\Theta)_{,long}$	1.0					0.92				0.0
$K(\Theta)_{,trans}$	1.0					0.92				0.0

4.5 Druckverlust in Pa (Prüfmedium 33.3% Ethylenglykol)

	100 l/h	150 l/h	250 l/h	350 l/h	500 l/h
20°C					
60°C					
80°C					

4.6 Wärmekapazität und Zeitkonstante

Wärmekapazität (kJ/K)	Zeitkonstante (s)

SPF
 Hochschule Rapperswil HSR
 Oberseestr. 10
 CH-8640 Rapperswil
<http://www.solarenergy.ch>

5.2.2.1.4. NET Korona

1. Folgende Tests wurden durchgeführt

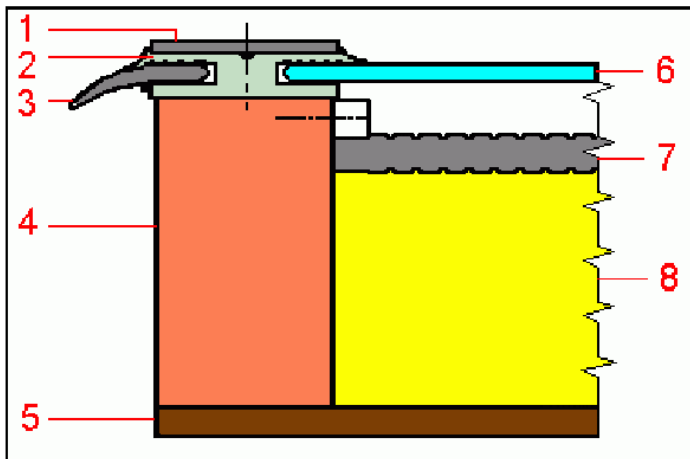
Test	geprüft?	Abschnitt	Ausführlicher Bericht*
Qualitätsprüfung nach ISO	Nein	3	LTS C374 C374LPEN
Qualitätsprüfung nach prEN	Nein	3	
Messung der Stagnationstemperatur	Nein	3.1	
Wirkungsgradmessung nach SPF	Ja	4.1	
Wirkungsgradmessung nach ISO, DIN, prEN	Ja	4.1	
Winkelfaktor (IAM)	Ja	4.4	
Messung des Druckverlustes	Nein	4.5	
Messung der Wärmekapazität	Nein	4.6	
Messung der Zeitkonstante	Nein	4.6	

* = beim Hersteller anfragen!

2. Kollektor-Beschreibung

Kontakt	NET Neue Energie Technik GmbH, A-5020 Salzburg Tel. +43 (0662) 82 87 29, Fax +43 (0662) 82 60 77
Vertrieb in *	CH,DE,AT,*EU*
Kollektorbauart	Flachkollektor
Kollektortyp	1 Abdeckung, selektiver Absorber
Montagemöglichkeit *	Schrägdach-Einbau, Schrägdach-Aufbau, Flachdach-Einbau, Flachdach-Aufbau, Flachdach-Aufbau mit Ständer, Fassaden-Montage
Nennvolumenstrom *	80 l/h
Absorberbeschichtung *	Schwarzchrom auf Kupfer auf Edelstahl
Flächen (Absorber-, Apertur-, Brutto-)	4.039 m ² , 4.082 m ² , 4.666 m ²
Brutto: L x B x H (in m)	2.470 x 1.889 x 0.130
Gewicht mit Abdeckung *	149 kg

* = Herstellerangaben



Legende

- 1 Abdeckleiste, Aluminium
- 2 Dichtprofil
- 3 Übergangprofil, EPDM
- 4 Rahmen
- 5 Rückwand
- 6 Abdeckung
- 7 Absorber
- 8 Wärmedämmung

3. Qualitätsprüfung und Qualitätslabel

Der Kollektor wurde nicht qualitätsgeprüft.

3.1 Stagnationstemperatur

Normwerte nach ISO 9806-2 und prEN 12975-2: 30°C / 1000 W/m ²

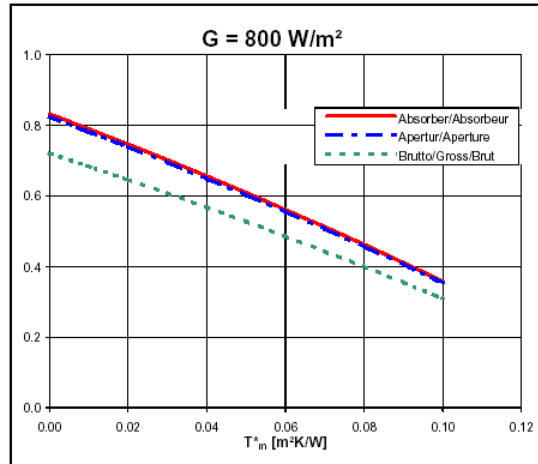
4. Leistungsdaten (Prüfvolumenstrom: 300 l/h)

4.1 Wirkungsgradkennlinie

Messung mit Bewindung (nach ISO, DIN, prEN)

Bezugsfläche:	Absorber	Apertur	Brutto
η_0 (-)	0.833	0.824	0.721
a_1 (W/m ² K)	4.19	4.15	3.63
a_2 (W/m ² K ²)	0.0070	0.0069	0.0061

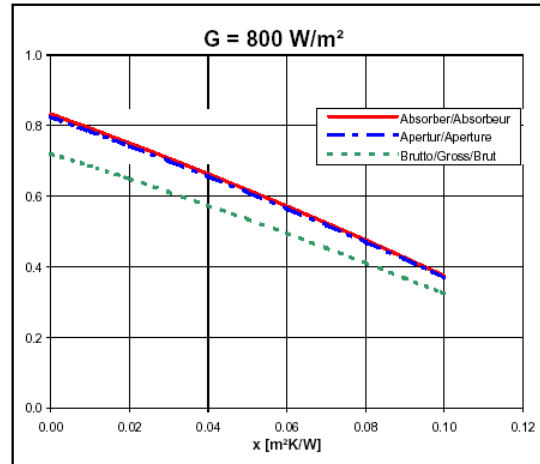
$\eta(T_m^*) = \eta_0 - a_1 \cdot T_m^* - a_2 \cdot G \cdot T_m^{*2}$ [$T_m^* = (t_m - t_a)/G$]
 t_m : mittl. Fluidtemp, t_a : Umgebungstemperatur, G: Bestrahlungsstärke



Messung ohne Bewindung (nach SPF-Messvorschrift)

Bezugsfläche:	Absorber	Apertur	Brutto
C_0 (-)	0.833	0.824	0.721
C_1 (W/m ² K)	4.02	3.98	3.48
C_2 (W/m ² K ²)	0.0070	0.0069	0.0061

$\eta(x) = C_0 - C_1 \cdot x - C_2 \cdot G \cdot x^2$ [$x = (t_m - t_a)/G$]
 t_m : mittl. Fluidtemp, t_a : Umgebungstemperatur, G: Bestrahlungsstärke



4.2 Charakteristische Wirkungsgradwerte (senkrechte Einstrahlung, G = 800 W/m²)

Bezugsfläche:	Absorber	Apertur	Brutto
η ($T_m^* = 0.00$)	0.83	0.82	0.72
η ($T_m^* = 0.05$)	0.61	0.60	0.53
η ($T_m^* = 0.10$)	0.36	0.35	0.31

Bezugsfläche:	Absorber	Apertur	Brutto
η ($x = 0.00$)	0.83	0.82	0.72
η ($x = 0.05$)	0.62	0.61	0.53
η ($x = 0.10$)	0.38	0.37	0.32

4.3 Leistungstabelle (Leistung je Kollektor in Watt, senkrechte, direkte Einstrahlung)

	400 W/m ²	700 W/m ²	1000 W/m ²
$t_m - t_a = 10$ K	1'174	2'183	3'192
$t_m - t_a = 30$ K	813	1'822	2'831
$t_m - t_a = 50$ K	429	1'438	2'448

	400 W/m ²	700 W/m ²	1000 W/m ²
$t_m - t_a = 10$ K	1'181	2'190	3'199
$t_m - t_a = 30$ K	833	1'843	2'852
$t_m - t_a = 50$ K	463	1'473	2'482

4.4 Winkelfaktor (IAM)

	0°	10°	20°	30°	40°	50°	60°	70°	80°	90°
$K(\theta)_{,long}$	1.0					0.93				0.0
$K(\theta)_{,trans}$	1.0					0.93				0.0

4.5 Druckverlust in Pa (Prüfmedium 33.3% Ethylenglykol)

	100 l/h	150 l/h	250 l/h	350 l/h	500 l/h
20°C					
60°C					
80°C					

4.6 Wärmekapazität und Zeitkonstante

Wärmekapazität (kJ/K)	Zeitkonstante (s)

SPF
 Hochschule Rapperswil HSR
 Oberseestr. 10
 CH-8640 Rapperswil
<http://www.solarenergy.ch>

Simulation des thermischen Energiegewinnes aus der Solaranlage (gültig für Variante 1 und 4)

Monat		Januar	Februar	März	April	Mai	Juni	Juli	August	Sept.	Oktober	Nov.	Dezember	Summe p.a.
Betriebstage / Monat		3	28	0	0	6	30	31	31	30	31	0	31	221
Heizwärmebedarf (lt. Berechnungen Zelger)	[kWh/m]	309	2563	0	0	501	1.782	1.391	1.253	1.590	2.032	0	1.628	13.049
Warmwasser (500 lt/ 5 -> 50°C)	[kWh/m]	79	735	0	0	158	788	814	814	788	814	0	814	5.801
therm. Energiebedarf	[kWh/m]	388	3298	0	0	659	2.570	2.205	2.067	2.378	2.846	0	2.442	18.850
Lux 2000														
Solarer Bruttoertrag	[kWh/m]	1757	1600	1.734	1.414	1.164	897	891	1.074	1.266	1.331	1.586	1.688	16.399
Überschuss / Mangel	[kWh/m]	1369	-1698	1.734	1.414	506	-1.673	-1.314	-993	-1.112	-1.515	1.586	-754	
Pumpenlaufzeit	[h/a]													2.583
Thermosolar														
Solarer Bruttoertrag	[kWh/m]	1481	1416	1.567	1.157	941	673	670	878	1.108	1.186	1.325	1.362	13.763
Überschuss / Mangel	[kWh/m]	1093	-1882	1.567	1.157	282	-1.897	-1.535	-1.188	-1.269	-1.660	1.325	-1.080	
Pumpenlaufzeit	[h/a]													2.068
Sico Integral 6														
Solarer Bruttoertrag	[kWh/m]	1458	1363	1.501	1.069	847	588	592	783	1.022	1.120	1.280	1.347	12.969
Überschuss / Mangel	[kWh/m]	1070	-1935	1.501	1.069	189	-1.982	-1.613	-1.284	-1.356	-1.726	1.280	-1.095	
Pumpenlaufzeit	[h/a]													1.837
NET Korona														
Solarer Bruttoertrag	[kWh/m]	1388	1312	1.452	1.017	807	543	551	743	980	1.067	1.207	1.257	12.324
Überschuss / Mangel	[kWh/m]	1001	-1986	1.452	1.017	149	-2.027	-1.653	-1.324	-1.398	-1.779	1.207	-1.184	
Pumpenlaufzeit	[h/a]													1.695

Die weiterführenden Simulationsergebnisse finden sich im Teil der Transys Gebäudesimulation (Kapitel 5.2.). Die Ergebnisse der thermischen Kollektorsimulation fließen als Grundlage in die Transys-Simulation ein.

5.2.2.2. Feststoffbrennherd / Zentralheizungsherd

In der Küche wird ein Beistellherd (Feststoffbrennherd mit Wärmetauschersystem - Modell Lohberger ZEH-90.15.3) installiert, mit welchem gekocht und der Solar-Pufferspeicher nachgeladen werden kann. In der Simulation wurde angenommen, dass dieser Herd täglich zum Kochen betrieben wird. Der Herd wird mit einer wärmedämmenden Abdeckung ausgestattet.

Abbildung: Feststoffbrennherd / Beistellherd Küche

Leistung:

Nenn- bzw. Kesselheizl. Holz kw	11,6
Strahlungsleistung Holz kw	5,3

Geräteabmessung:

Gerätebreite	900
Gerätehöhe o. Deckel	850
Gerätetiefe	600
Sockelhöhe	100
Feuerungsraum Vol. Sommer L	14,2
Feuerungsraum Vol. Winter L	35,2
Backrohrbreite mm	400
Backrohrtiefe mm	435
Backrohrhöhe mm	220
Wasserschiff Inhalt mm	-
Gewicht kg	250



Tabelle: Leistungsdaten des Feststoffbrennherdes / Beistellherd Küche

5.2.2.3. Backup- System

Die exakte Beschreibung für das Notstrom – Aggregat (Brennstoff naturbelassene Pflanzenöle) befindet sich im Kapitel Elektrotechnik (5.3.)

5.2.3. Thermische Energieverteilungsanlagen

5.2.3.1. Heizungsanlage - Zentrale

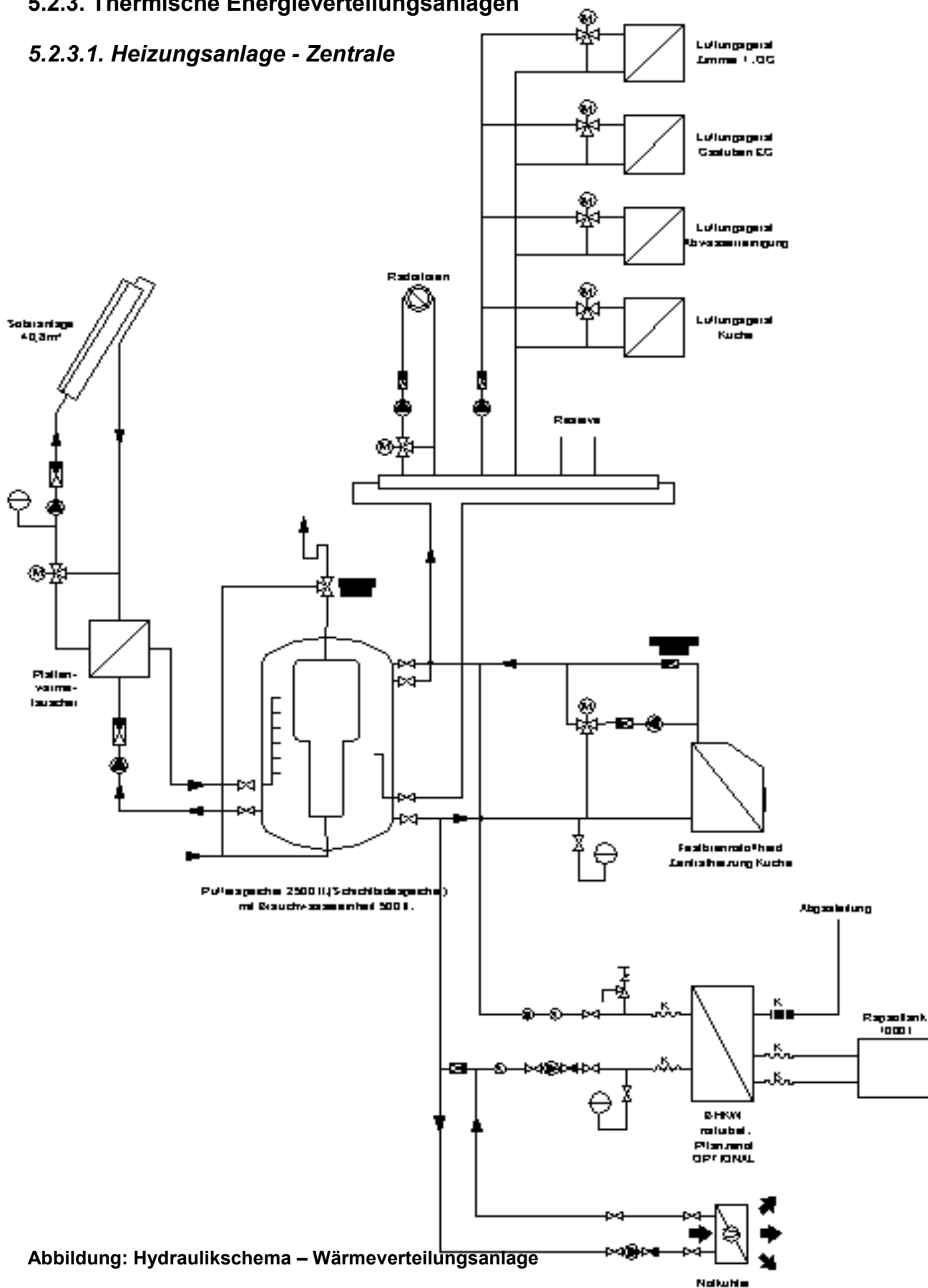


Abbildung: Hydraulikschema – Wärmeverteilungsanlage

Die Warmwasserverteilungsanlage wird zentral um einen Pufferspeicher (Schichtladespeicher - Volumen 2.500 lt.) mit integriertem Warmwasserspeicher (500 lt.) aufgebaut:

- die Solar-Kollektorenanlage gibt die Wärme über einen Plattenwärmetauscher ab
- das Pflanzenöl-Aggregat lädt die Wärme direkt in den Pufferspeicher,
- der Feststoffbrennherd gibt die Wärme in den Pufferspeicher mittels Schwerkraft ab.

Das gesamte Heizungsanlage wird mit Frostschutz befüllt, so dass zu keinen Frostschäden im Winter kommen kann.

5.2.3.2. Warmwasserbereitungsanlage

Das Warmwasser wird in einem im Pufferspeicher integrierten Warmwasserspeicher erwärmt.

Warmwasserverbrauch pro Tag / nach Angaben des Nutzers (50°C) 500 lt./d

5.2.3.3. Heizflächen

In den folgenden Bereichen werden Flächenheizungen vorgesehen:

Variante 1: gesamtes Haus be- und entlüftet

Keller	Abwasserreinigungsanlage
OG	Trockenraum, Dusche und Waschräume

Tabelle: Heizflächen / Radiatoren

Variante 4: nur Küche und ARA be- und entlüftet

Keller	Abwasserreinigungsanlage
EG	Gaststube, Trockenraum, Dusche und Waschräume
OG	sämtliche Zimmer, Trockenraum, Dusche und Waschräume