

EINLEITUNG

Die genaue Kenntnis über das reale Lastverhalten einzelner Haushalte gewinnt immer mehr an Bedeutung. Bisher erfolgte die Abschätzung des Leistungs- bzw. Energiebedarfs eines Haushaltskollektives (Anzahl > 150) in Verteilnetzen über das Standardlastprofil. Genaue Kenntnisse über das Lastverhalten einzelner Verbraucher können zukünftige Smart-Meter-Daten liefern. Durch die Auswertung dieser Daten ist es möglich, eine detaillierte Nachbildung spezifischer Verbrauchergewohnheiten zu erreichen. Auf deren Basis können bestehende Netzgebiete hinsichtlich ihrer Auslastung evaluiert und zukünftige Netze effizienter dimensioniert werden.

SMART-METER DATENANALYSE

Im ersten Schritt erfolgt die Zuordnung der einzelnen Tageslastgänge (Viertelstunden-Leistungswerte eines Tages) der verfügbaren Haushalte zu definierten Typtagen (z.B.: „Sommer Werktag“, s. Abb. 1).

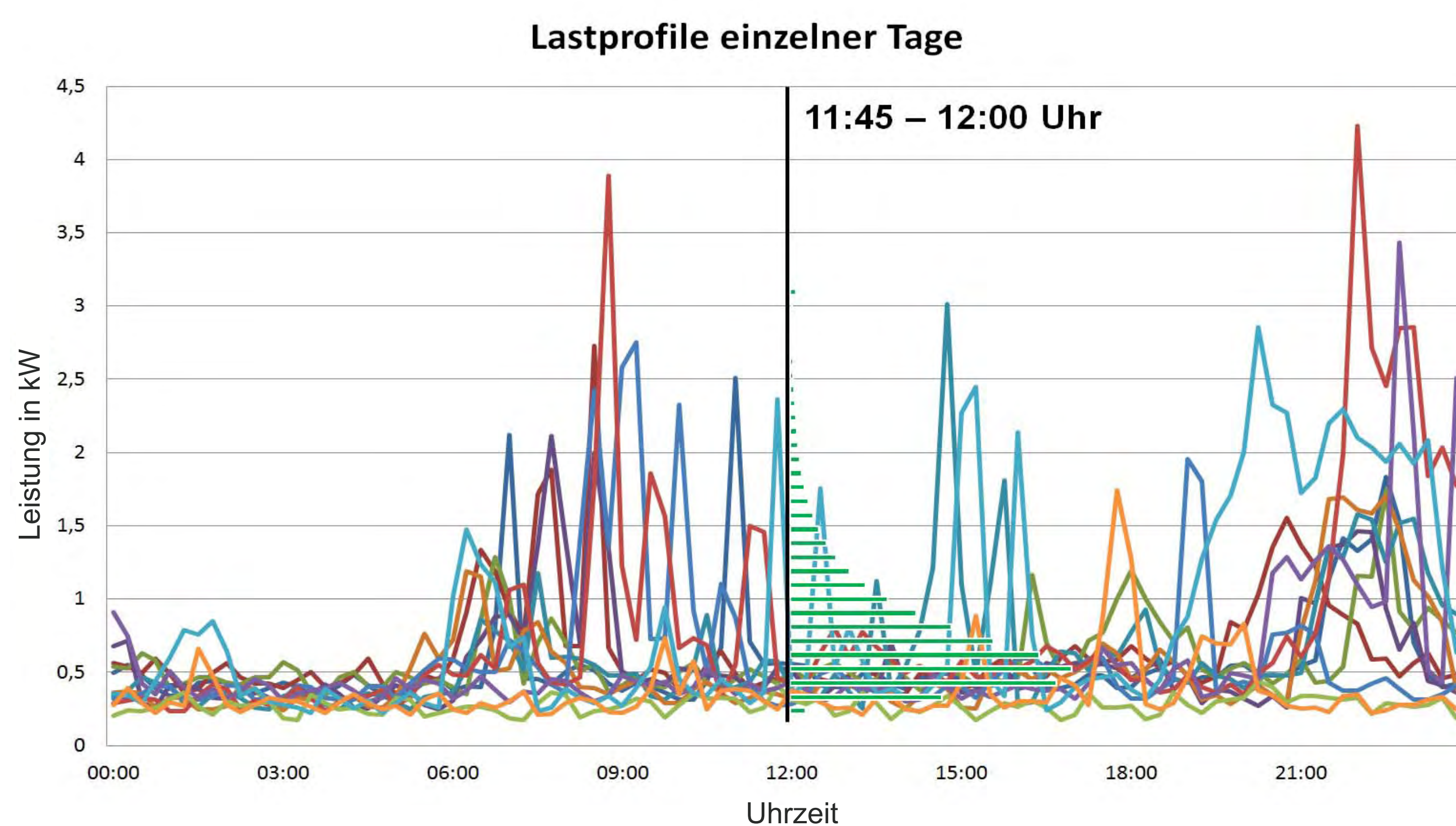


Abb. 1: Lastprofile einzelner Tage des Typs „Sommer Werktag“ inklusive exemplarischer Darstellung des Häufigkeitsdiagramms der auftretenden Leistungen für das Zeitintervall 11:45 - 12:00 Uhr

Anschließend wird für jedes Viertelstunden-Intervall des Typtages ein Häufigkeitsdiagramm der auftretenden Leistungswerte des Haushaltskollektives erstellt.

LASTVERTEILUNGSGBIRGE

Auf Basis der erstellten Häufigkeitsdiagramme wird für jedes Zeitintervall eine Wahrscheinlichkeitsdichtefunktion ermittelt. Ziel dieser Methode ist es, für jedes Viertelstundenintervall eine statistische Verteilung zu finden, die das Lastverhalten des untersuchten Netzgebietes möglichst genau beschreibt (s. Abb. 2).

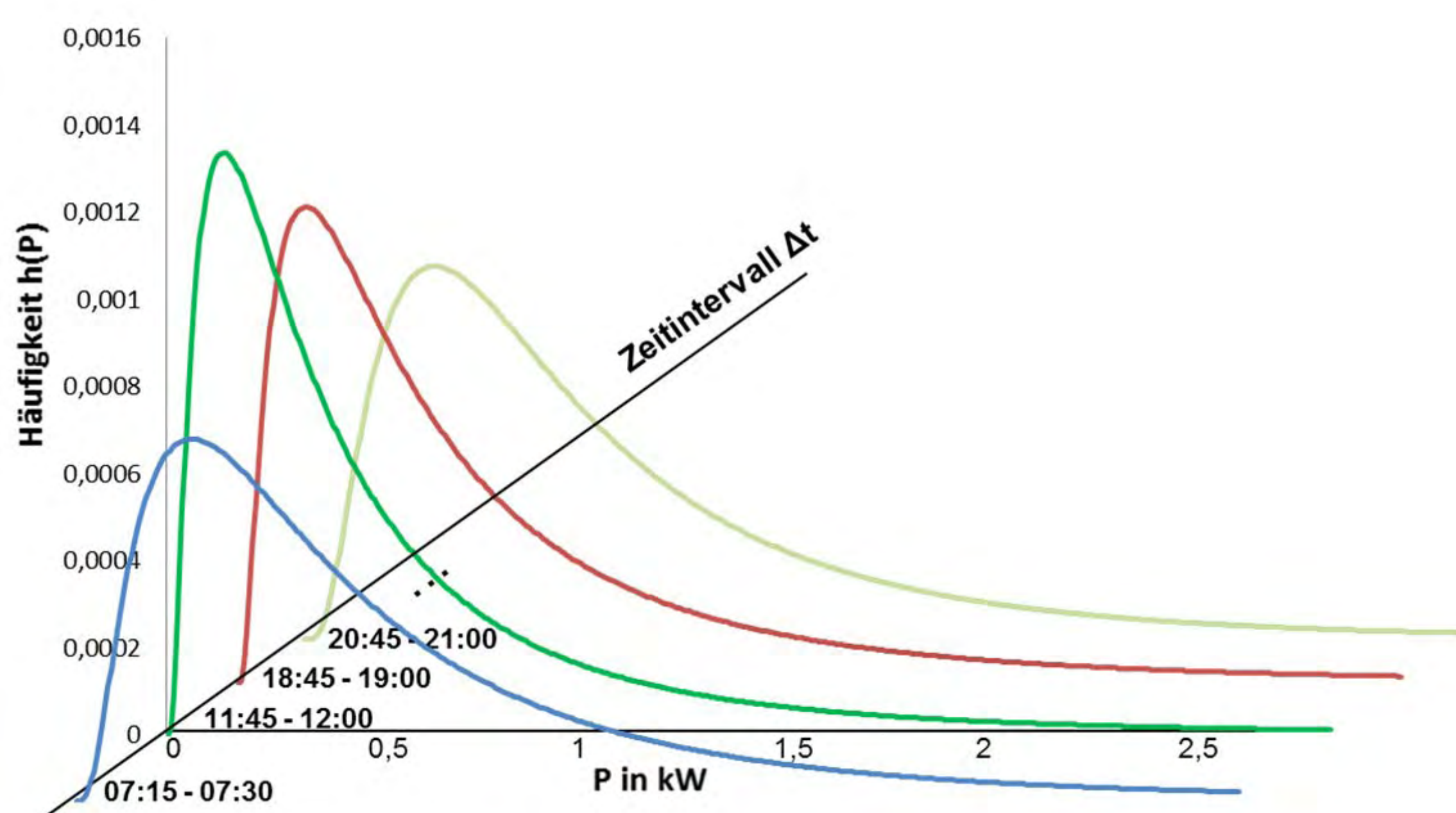


Abb. 2: Leistungsverteilungsgebirge

Die Dichtefunktionen der einzelnen Zeitintervalle bilden das so genannte „Leistungsverteilungsgebirge“.

PROBABILISTISCHE AUSLASTUNGSANALYSE

Auf Basis des Leistungsverteilungsgebirges werden für jedes Zeitintervall (des definierten Typtages) Leistungswerte synthetisch erzeugt, die reale Leistungswerte einzelner Haushalte (HH) des untersuchten Netzgebietes widerspiegeln. Durch deren Überlagerung werden die Leistungswerte je Hausanschluss (HA) generiert (s. Abb. 3).

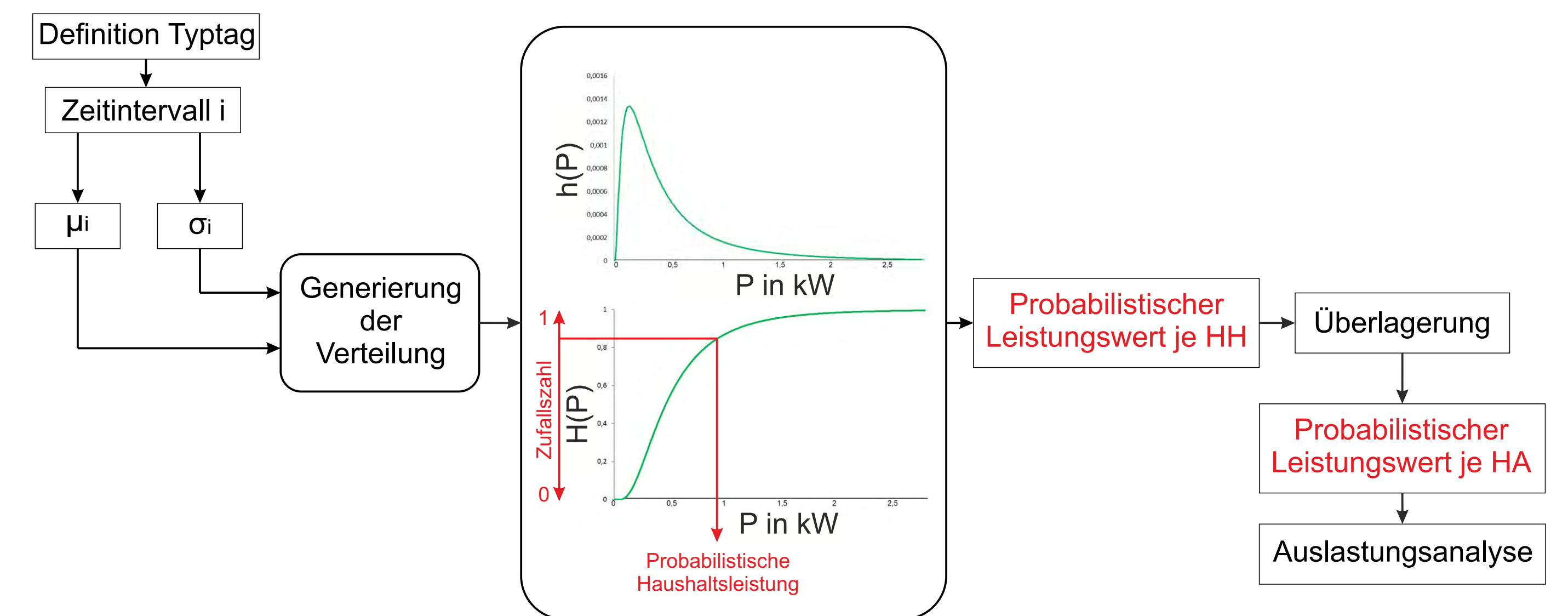


Abb. 3: Leistungswertgenerierung für die Auslastungsanalyse

Mittels der so erzeugten Leistungswerte kann eine Verteilnetzstruktur unter Anwendung der Monte-Carlo-Simulation analysiert werden (s. Abb. 4).

BEISPIEL

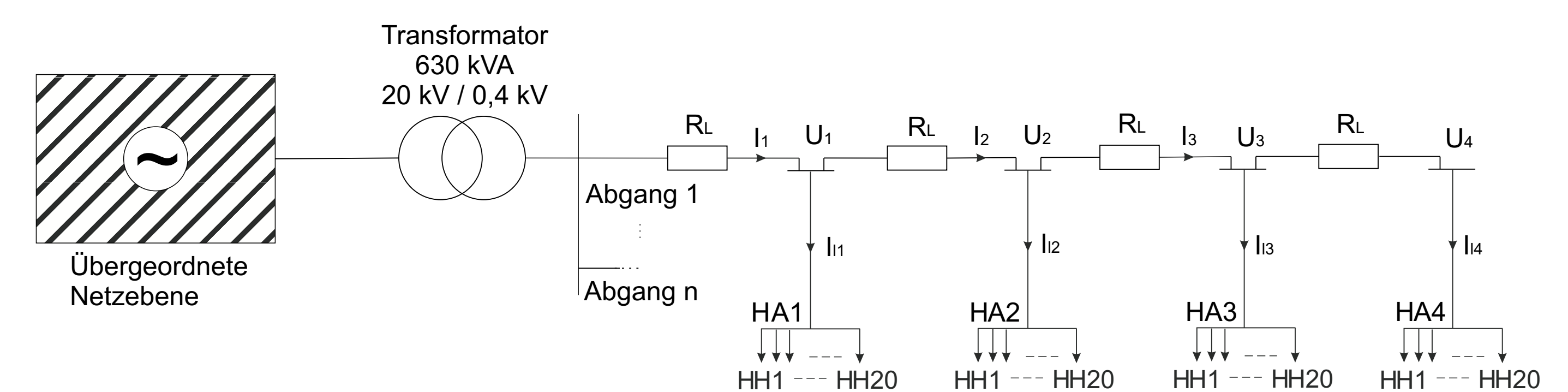


Abb. 4: Verteilnetzstruktur

Das Ergebnis der Simulation sind Häufigkeitsdiagramme einzelner Ausgangsgrößen wie beispielsweise der Knotenspannungen (s. Abb. 5).

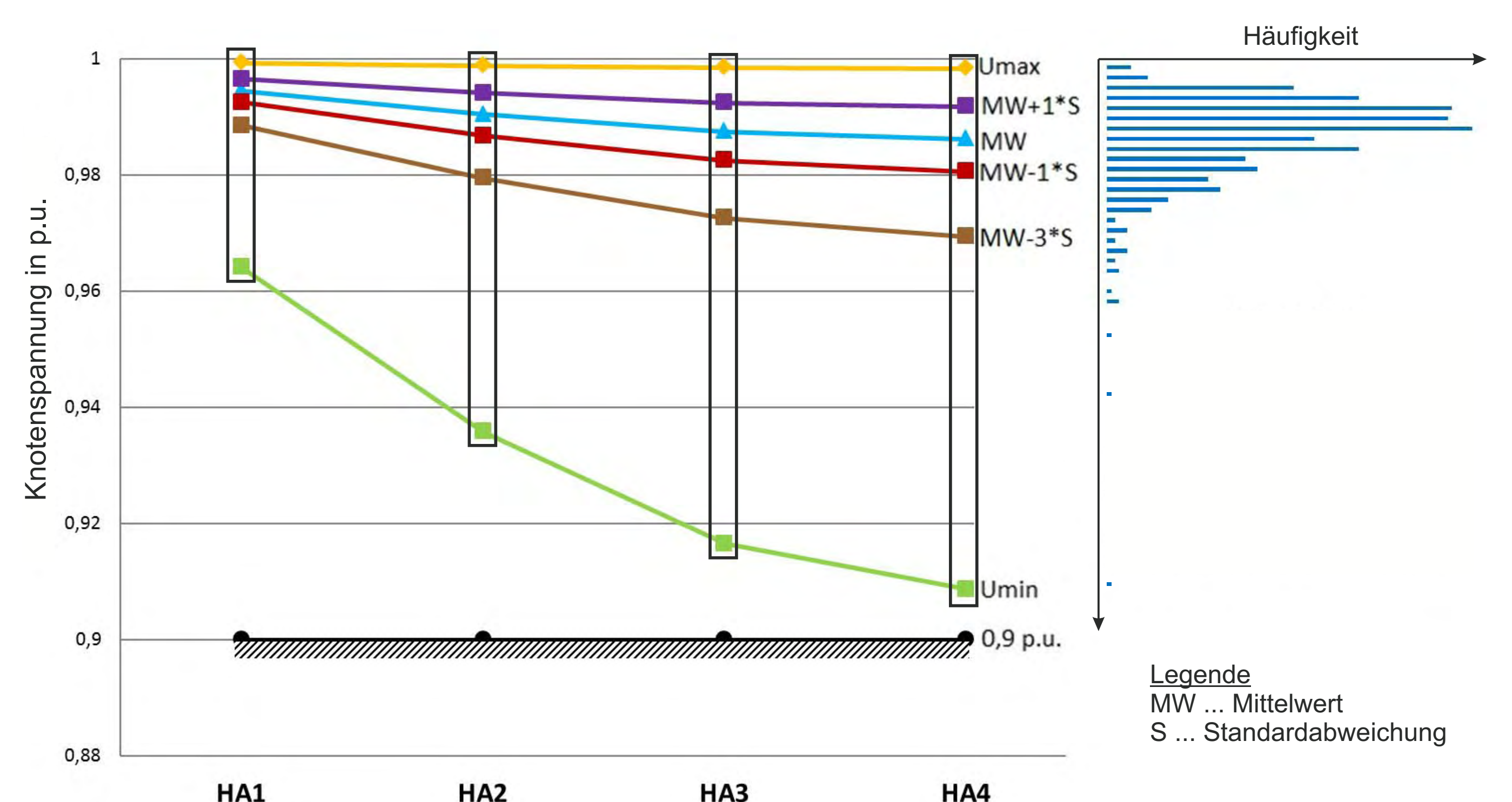


Abb. 5: Spannungsband je Hausanschluss (HA) entlang der Leitung

ZUSAMMENFASSUNG

Durch die flächendeckende Installation von Smart-Metern in Haushalten stehen zukünftig große Mengen an Daten zur Verfügung. Durch diese ist es möglich, Lastprognosen zu tätigen, bestehende Verteilnetzstrukturen zu analysieren und Netzausbauszenarien zu simulieren.

Die Anwendung stochastischer Methoden ermöglicht es, nicht nur singuläre Extremwerte, sondern statistische Eigenschaften der Systemumgebung zu ermitteln. Dadurch kann die Auslastung von Verteilnetzen simuliert werden.