

# StromBIZ –

Geschäftsmodelle dezentrale Strom-  
erzeugung und Distribution

Besonderheiten der rechtlichen Feasibility

Valentin Engelbert

IIBW – Institut für Immobilien, Bauen und Wohnen GmbH  
HSP – Hasberger\_Seitz & Partner Rechtsanwälte GmbH  
Energieinstitut an der Johannes Kepler Universität, Linz  
Wien-Süd eGenmbH  
EVN AG

# Geschäftsmodelle – Rechtliche Feasibilität



## **EIWOG 2010**

- Erzeuger/Lieferant
- Endverbraucher
- Netz
- Zähler
- Lieferantenwahl



## **Wohnrecht**

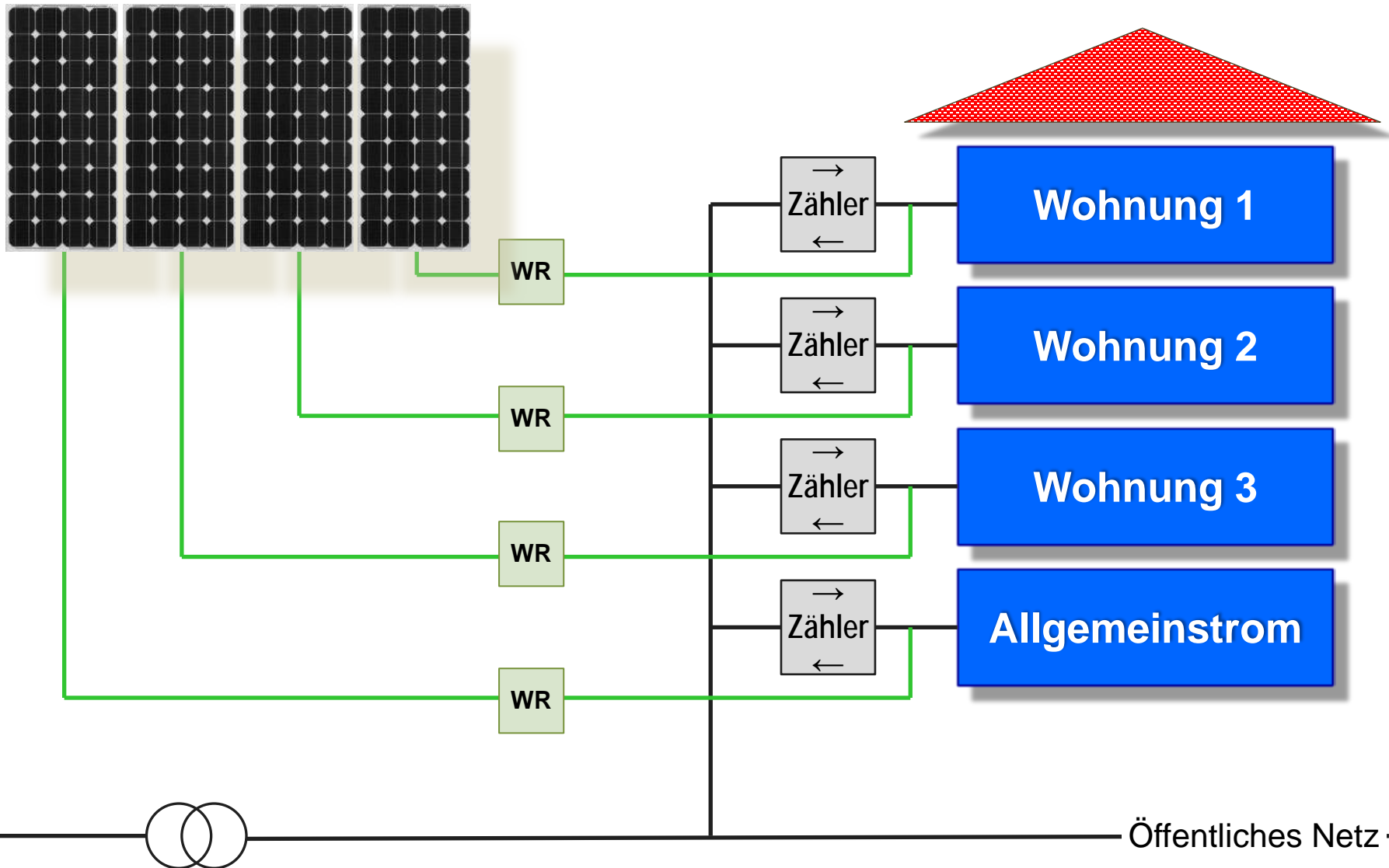
- MRG
- WEG
- ABGB



## **Konsumentenschutzrecht**

- KSchG
- ABGB
- Spez. EIWOG 2010
- FAGG

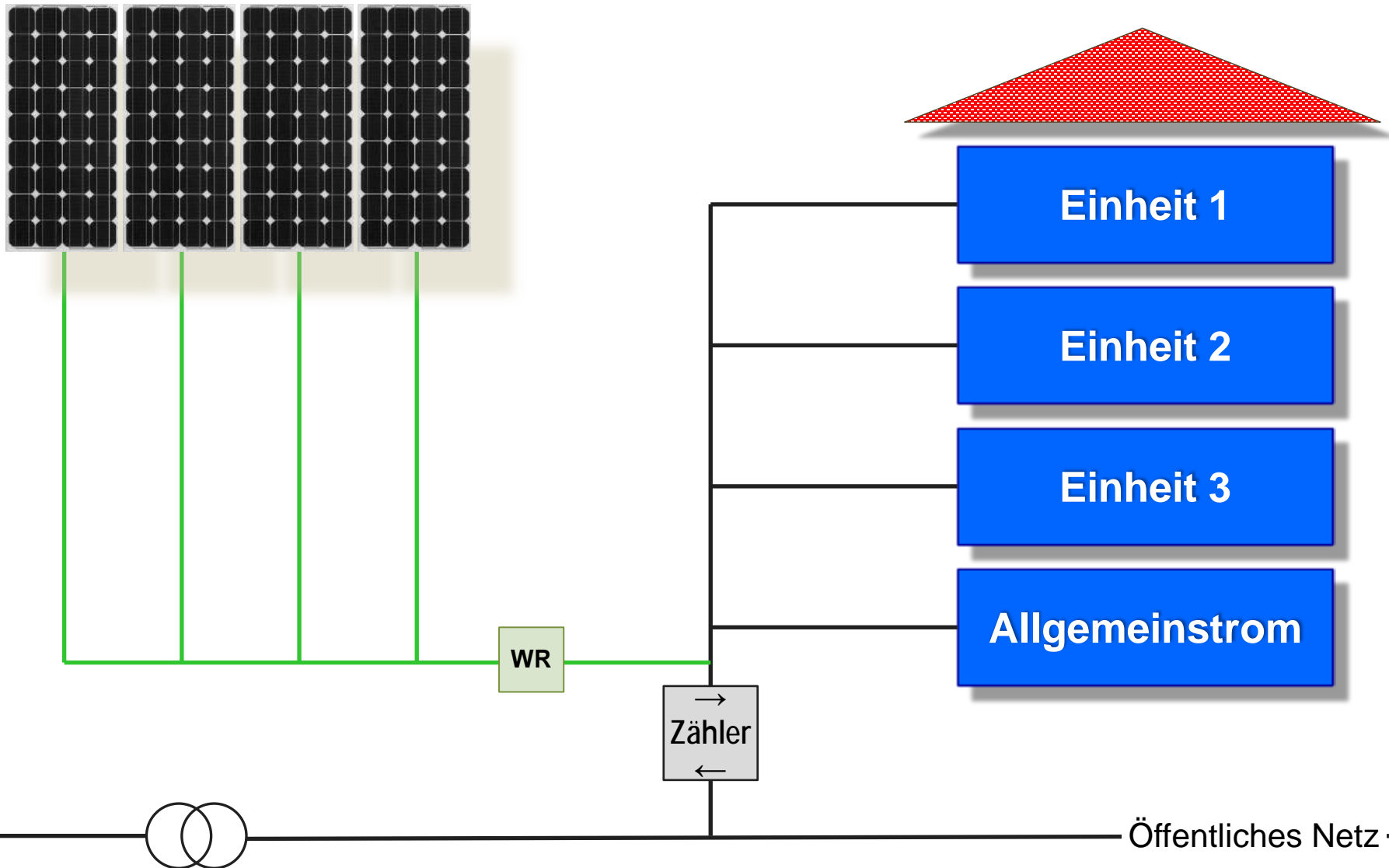
# Geschäftsmodell „Neubau Grünes Wohnen“



# Geschäftsmodell „Neubau Grünes Wohnen“

- Marktregulatorisch – EIWOG 2010:
  - Leitungsnetz zwischen PV-Anlage und Abnehmer ist „Kundenanlage“
  - keine Direktleitungs-Problematik
  - Freie Lieferantwahl gem. § 76 EIWOG 2010 gewährleistet
- Wohn-/Zivilrechtlich:
  - Koppelung Miet- und Pachtvertrag ?
  - Pachtvertrag – Möglichkeiten über Privatautonomie
  - Anlagenverantwortung bei der Wohnung – Grenzen § 879 Abs 3 ABGB
- Konsumentenschutzrechtlich:
  - „PV- Vertrag“ und § 76 EIWOG 2010 bzw. § 15 KSchG

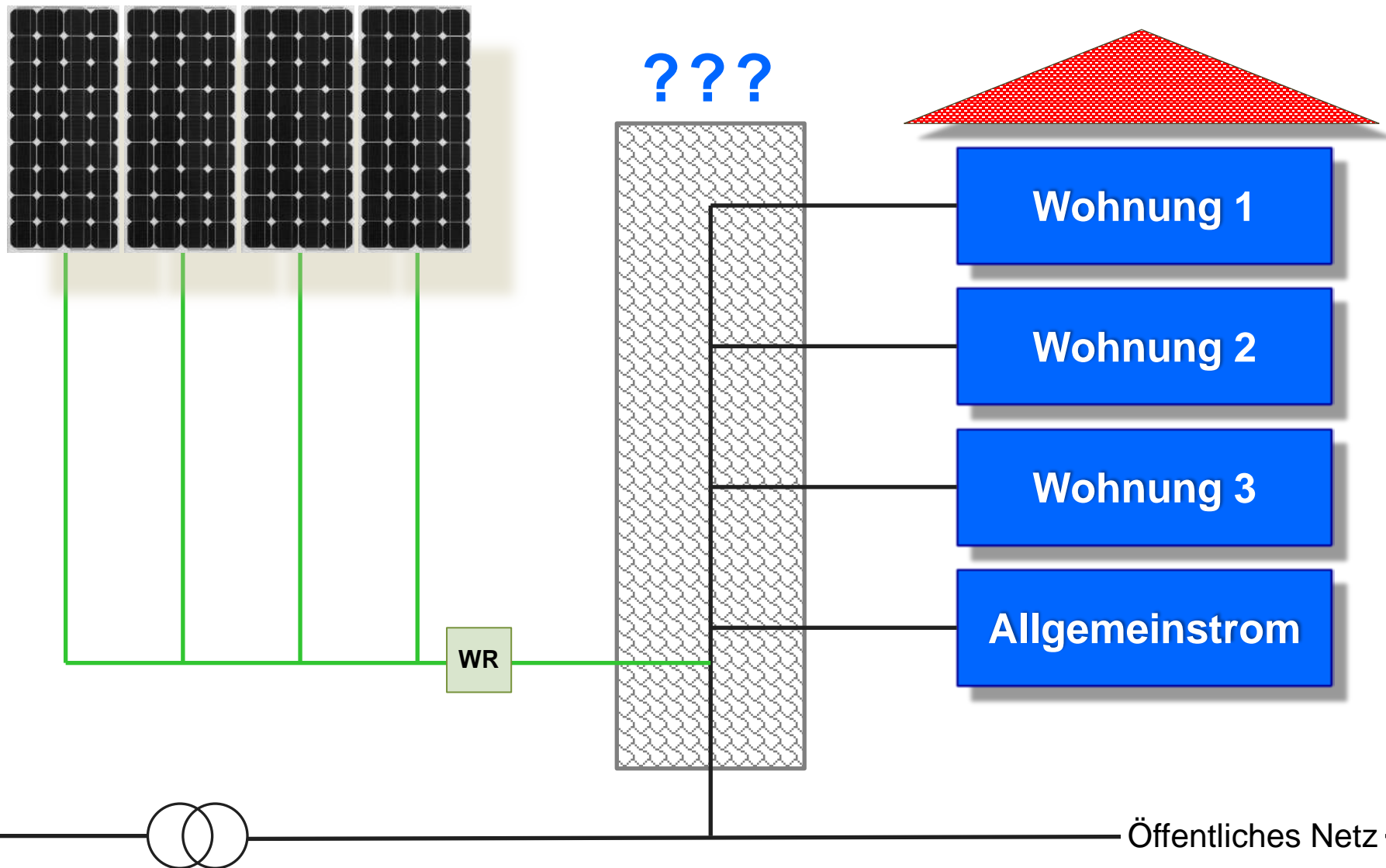
# Geschäftsmodell „Pauschaler Nutzungsvertrag“



# Geschäftsmodell „Pauschaler Nutzungsvertrag“

- Marktregulatorisch – EIWOG 2010
  - Keine Barrieren
- Wohn-/Zivilrechtlich:
  - Anwendbarkeit des StudHG
  - Vollaussnahme MRG
  - Heim: „Mangel eigener Wirtschaft und Haushaltung“ (OGH 5 Ob 86/05s)
  - Heimstatut/Heimordnung/Benützungsvertrag
- Konsumentenschutzrechtlich:
  - Subsidiär KSchG?

# Geschäftsmodell „Stromgenossenschaft“/ WE-Gemeinschaft als Endverbraucher und paralleler PV-Strom-Erzeuger



# I. Geschäftsmodell WE-Gem. als Endverbraucher

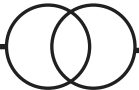
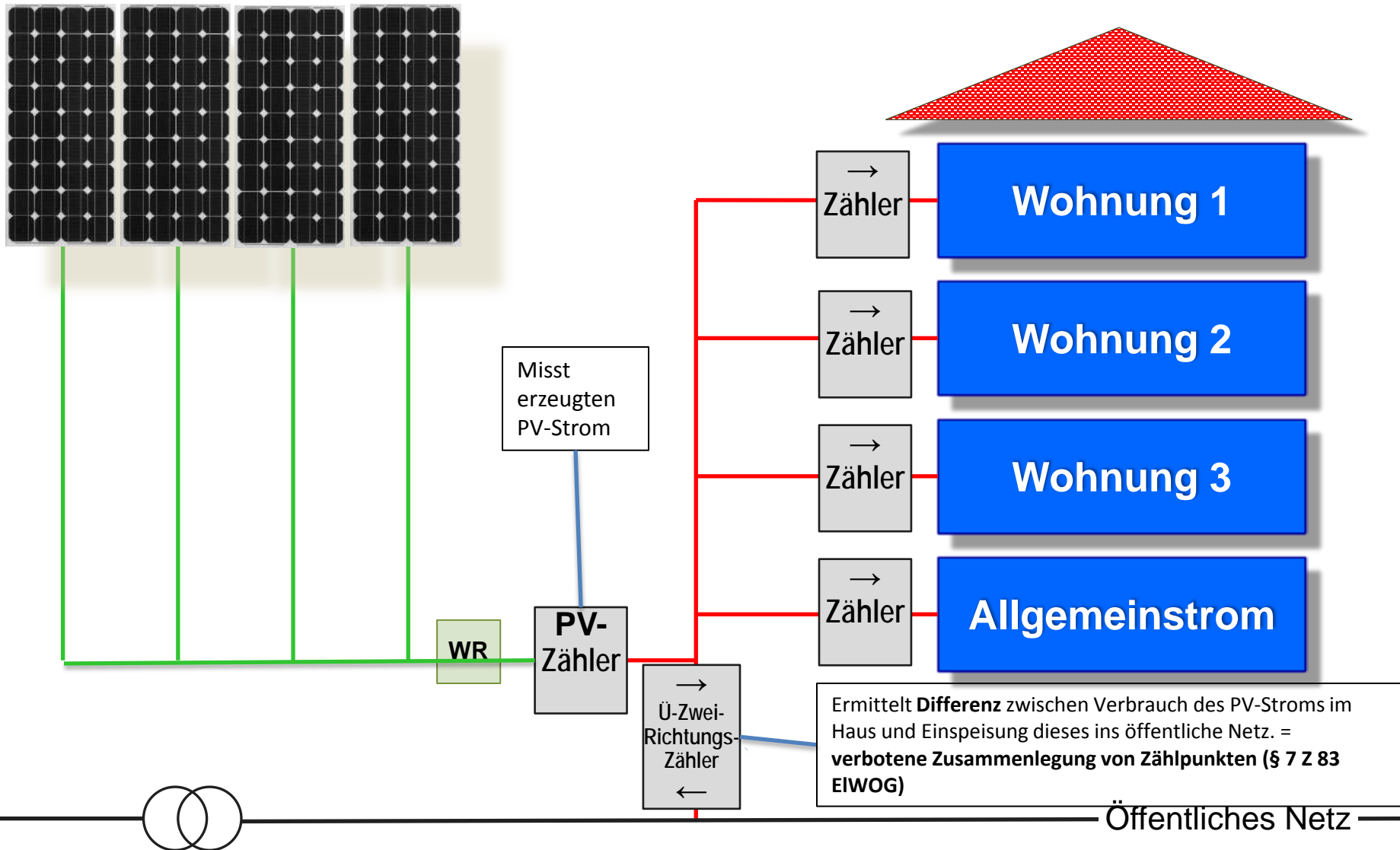
- Marktregulatorisch – EIWOG 2010:
  - Wohnungseigentümergeinschaft als Endverbraucher
  - WE-Gemeinschaftszähler ?
  - „Sub- bzw. Summenzählerproblematik“ gem. § 7 Abs. 1 Z 83 EIWOG 2010
- Wohn-/Zivilrechtlich:
  - „Quasi-Rechtspersönlichkeit“ der WE-Gemeinschaft
  - Abschluss Energieliefervertrag durch WE-Gemeinschaft als Verwaltungsmaßnahme ?
- Konsumentenschutzrechtlich:
  - Verzicht der Eigentümer auf individuelle Wahlfreiheit des Stromanbieters, Delegation an die WE-Gemeinschaft ?
  - Umgehung § 76 EIWOG 2010 bzw. 15 KSchG



# II.WE-Gem. als PV-Strom-Erzeuger

- Marktregulatorisch – EIWOG 2010:
  - Wohnungseigentümergeinschaft als PV-Strom-Erzeuger
  - PV-Zähler und „Summenzähler“ für Differenz
  - „Sub- bzw. Summenzählerproblematik“ gem. § 7 Abs. 1 Z 83 EIWOG 2010
  - WE-Gemeinschaft als **Verteilernetzbetreiber** -> Konzession § 42 EIWOG 2010
  - **Bestehender** Verteilernetzbetreiber: Recht zum Netzanschluss gemäß § 44 EIWOG 2010

# Barrieren – WE-Gemein. als PV-Strom-Erzeuger



Öffentliches Netz

# III.WE-Gem. als PV-Strom-Erzeuger

- Wohn-/Zivilrechtlich:
  - „Quasi-Rechtspersönlichkeit“ der WE-Gemeinschaft
  - PV-Anlage als **Gemeinschaftsanlage** im WE-Vertrag
  - **Nachträgliche** Errichtung einer PV-Gemeinschaftsanlage als Maßnahme der **außerordentlichen Verwaltung** ?
  - Wartungskosten – Verteilung nach Nutzwerten gemäß § 32 WEG
- Konsumentenschutzrechtlich:
  - WE werden – hinsichtlich PV-Stroms – „Selbstversorger(-erzeuger)“
  - **Keine** Anwendbarkeit § 76 EIWOG 2010 bzw. § 15 KSchG ?
  - Minderheitenrechte der Überstimmten nach WEG

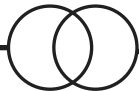
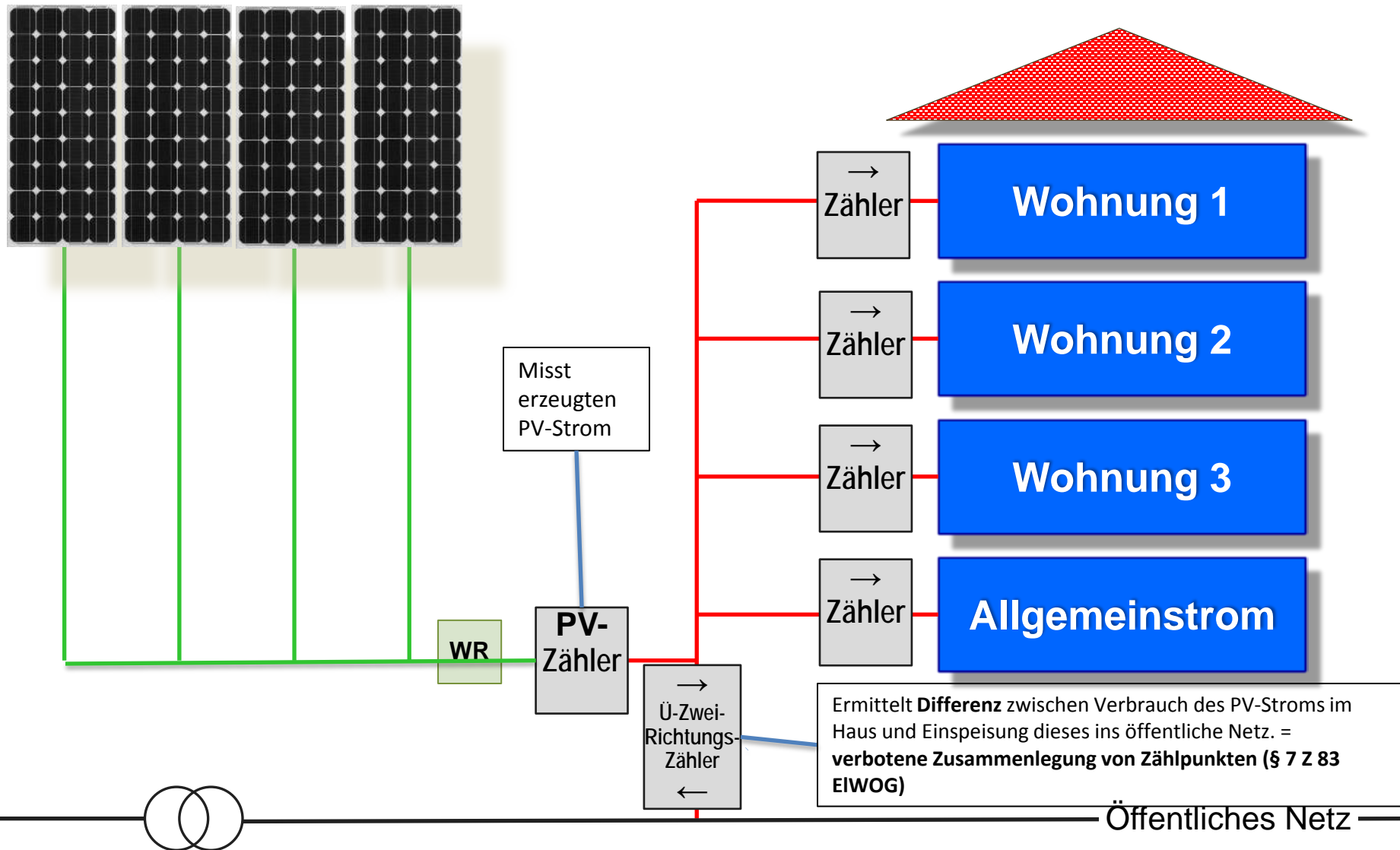
# I. Geschäftsmodell „Stromgenossenschaft“

- Marktregulatorisch – EIWOG 2010:
  - „Stromgenossenschaft“ als **Endverbraucher**
  - Genossenschafts-Gemeinschaftszähler?
  - „Sub- bzw. Summenzählerproblematik“ gem. § 7 Abs. 1 Z 83 EIWOG 2010
- Gesellschafts-/Zivilrechtlich:
  - EVU ↔ **Stromgenossenschaft** ↔ Genossenschafter als Konsument
  - **Zweckgeschäft** Stromgenossenschaft ↔ Genossenschafter
  - Stromgenossenschaft als Stromhändler gem. § 7 Z 65 EIWOG 2010
- Konsumentenschutzrechtlich:
  - Verzicht der Genossenschafter auf individuelle Wahlfreiheit des Stromanbieters - Delegation an Strom-Genossenschaft ?
  - Umgehung § 76 EIWOG 2010 bzw. 15 KSchG

## II. „Stromgenossenschaft“ als PV-Strom-Erzeuger

- Marktregulatorisch – EIWOG 2010:
  - Genossenschaft als PV-Strom Erzeuger nach § 7 Z 17 EIWOG 2010
  - PV-Zähler und „Summenzähler“ für Differenzermittlung
  - „Sub- bzw. Summenzählerproblematik“ gem. § 7 Abs. 1 Z 83 EIWOG 2010 -> verbotene Zusammenlegung von Zählpunkten
  - Genossenschaft als **Verteilernetzbetreiber** -> Konzession § 42 EIWOG 2010
  - **Bestehender** Verteilernetzbetreiber: Recht zum Netzanschluss § 44 EIWOG 2010

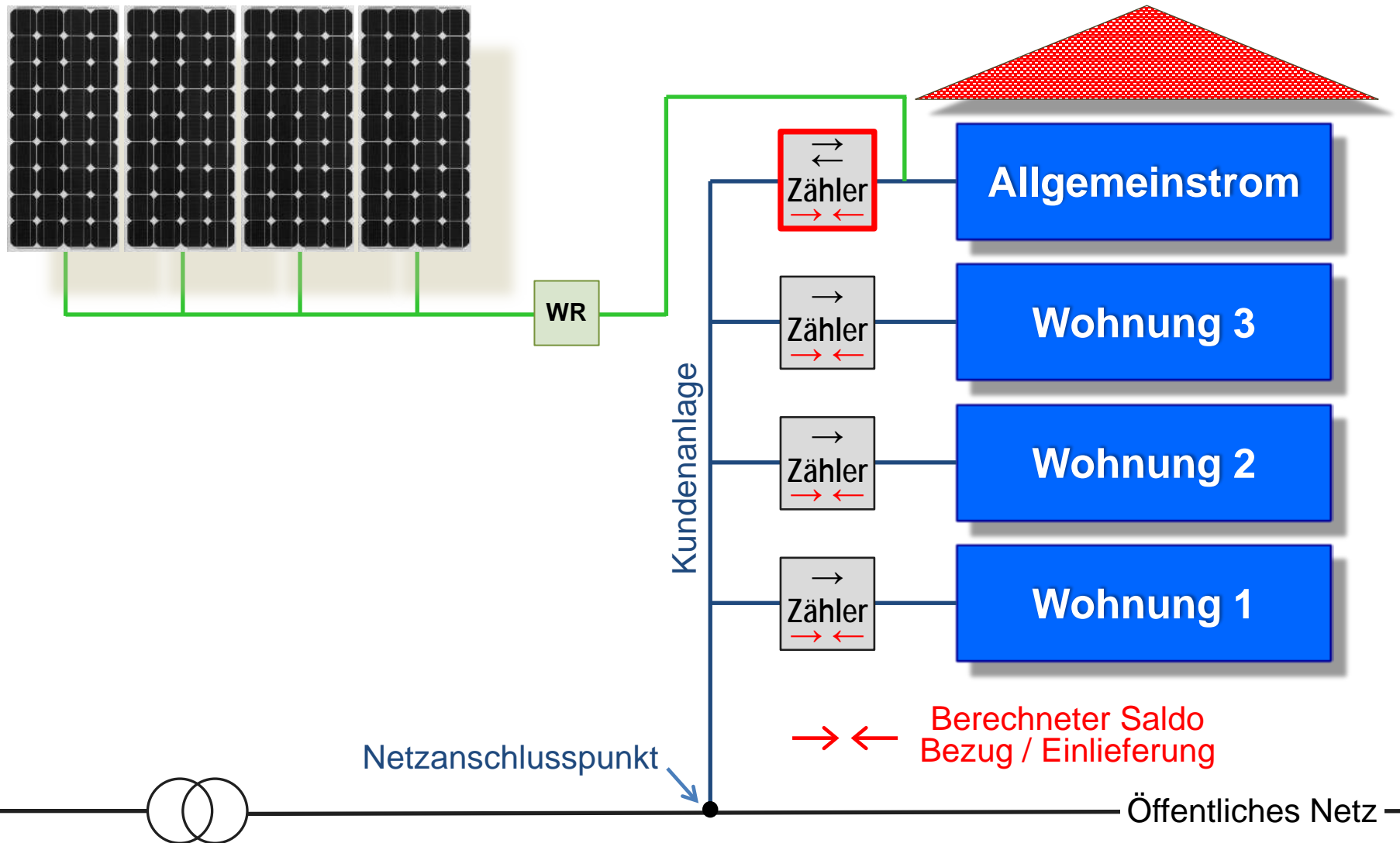
# Barrieren – Genossenschaft als PV-Strom-Erzeuger



# III. „Stromgenossenschaft“ als PV-Strom-Erzeuger

- Gesellschafts-/Zivilrechtlich:
  - **Stromgenossenschaft** ↔ Genossenschafter als Konsument
  - PV-Energieliefervertrag als Bestandteil des Gesellschaftsvertrages?
  - PV-Energie-Liefervertrag als **Zweckgeschäft**
- Konsumentenschutzrechtlich:
  - Keine langfristige Bindung der Genossenschafter -> § 76 EIWOG 2010  
bzw. 15 KSchG

# Lösungsansatz „Kaufmännisch-bilanzielle Weitergabe der PV-Erträge an Haushalte“





# I.Lösungsansatz „Kaufmännisch-bilanzielle Weitergabe der PV-Erträge an Haushalte“

- Marktregulatorisch – EIWOG 2010:
  - Hausleitungen sind „**Kundenanlage**“ und **keine Direktleitung** (vgl. § 2 (1) NÖ EIWG)
  - **Keine Netzentgelte** hins. Kundenanlage
  - Kein „PV-Zähler“ – kein „Summenzähler“ notwendig, da Smart-Meter
  - Keine Kollision mit § 7 (1) Z 83 EIWOG 2010 („Zusammenlegung von Zählpunkten“)
  - PV-Anlagen-Betreiber **kein** Lieferant
  - **Barriere:** „Berechneter Saldo“ -> Anpassung § 81 EIWOG
  - „**Aufwandsentschädigung**“ für Verteilernetzbetreiber (Anpassung § 57 EIWOG 2010 i.V.m. § 9 f. SNE-VO 2016)

## II. Lösungsansatz „Kaufmännisch-bilanzielle Weitergabe der PV-Erträge an Haushalte“

- Wohn-/Zivilrechtlich:
  - **WEG**: PV-Anlage als Gemeinschaftsanlage bzw. nachträglich über außerordentliche Verwaltung
  - **MRG/ABGB**: Bauträger als Betreiber der PV-Anlage
  - Anpassung §§ 3, 4 MRG -> PV-Anlage als nützliche Verbesserung
  - Anpassung Betriebskostenkatalog § 21 MRG oder „besondere Aufwendung“ § 24 MRG
  - **WGG**: Anpassungen zur breiten Umsetzung
- Konsumentenschutzrechtlich:
  - Freie Lieferantwahl – hinsichtlich Stromlieferant/PV-Strom - gewährleistet